

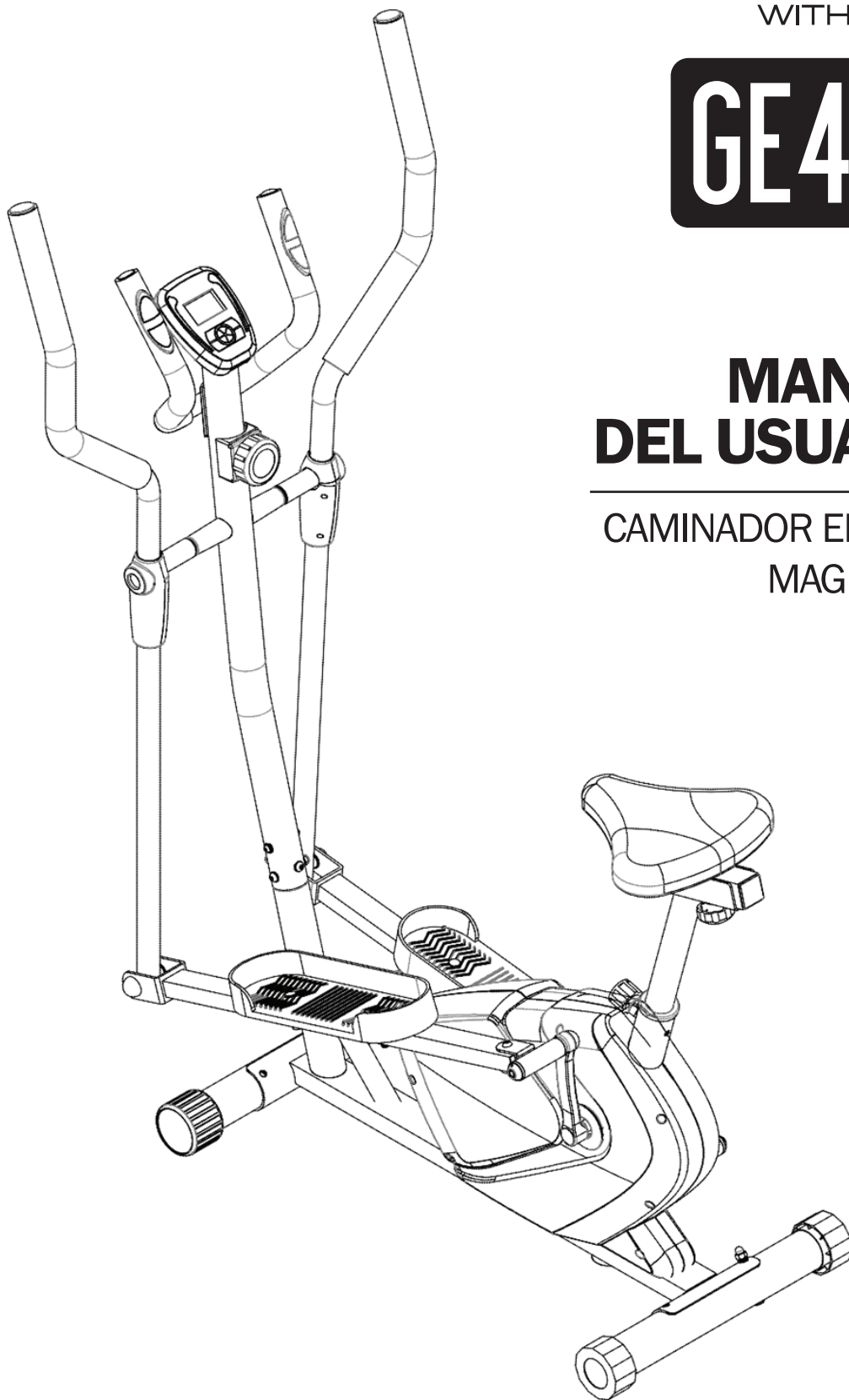
FITAGE

CROSSTRAINER
WITH SEAT

GE400

**MANUAL
DEL USUARIO**

CAMINADOR ELÍPTICO
MAGNÉTICO





INFORMACIÓN PARA EL EJERCICIO

Zona Objetivo

EDAD DEL USUARIO

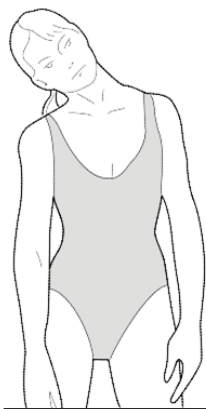
INCONDICIONAL Zona Objetivo A

CONDICIONAL Zona Objetivo B

AÑOS	LATIDOS POR MINUTO	LATIDOS POR MINUTO
20 - 24	145 - 165	155 - 175
25 - 29	140 - 160	150 - 170
30 - 34	135 - 155	145 - 165
35 - 39	130 - 150	140 - 160
40 - 44	125 - 145	135 - 155
45 - 49	120 - 140	130 - 150
50 - 54	115 - 135	125 - 145
55 - 59	110 - 130	120 - 140
60 y más	105 - 125	115 - 135

ENFRIARSE

Para disminuir la fatiga y el dolor muscular, también se debe enfriar caminando a un ritmo relajado y lento durante un minuto más o menos, para permitir que su ritmo cardíaco vuelva a la normalidad.

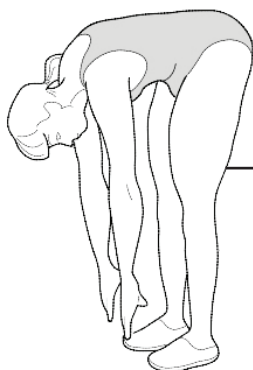


EJERCICIOS DE CALENTAMIENTO Y ENFRIAMIENTO

Mantenga cada estiramiento durante un mínimo de diez segundos y luego relaje. Repita cada estiramiento dos o tres veces. Haga esto antes de su sesión de ejercicio aeróbico y también después de que haya terminado.

ROTACIÓN DE CABEZA

Gire su cabeza hacia la derecha, sintiendo un ligero tirón en el lado izquierdo de su cuello. A continuación, gire la cabeza hacia atrás, extendiendo su barbilla. A continuación, gire la cabeza hacia la izquierda, sintiendo un ligero tirón en el lado derecho de su cuello. Por último, deje caer la cabeza hacia el pecho. Repita 2 a 3 veces.



TOCARSE LOS DEDOS DE LOS PIÉS

Poco a poco inclínese hacia adelante doblándose desde la cintura, dejando que la espalda y los hombros se relajen a medida que baja el tronco. Estire suavemente hacia abajo tanto como sea posible y mantenga durante 10 segundos.



INFORMACIÓN PARA EL EJERCICIO



• LEVANTAMIENTO DE HOMBROS

Levante su hombro derecho hacia la oreja. Relájese y repita para el hombro izquierdo. Repetir 3 a 4 veces.



• ESTIRAMIENTO DEL TENDÓN DE AQUILES

Gire hacia la pared y coloque ambas manos contra ella. Manténgase a sí mismo con una pierna mientras la otra se coloca detrás de usted con la planta del pie apoyada contra el suelo. Doble la pierna delantera e inclínese hacia la pared. Mantenga la pierna trasera recta de modo que la pantorrilla y el tendón de Aquiles se estiren. Mantenga durante 5 segundos. Repita con la otra pierna. Repita 2 a 3 veces.



• ESTIRAMIENTO LATERAL

Abra los brazos a los lados y suavemente levante por encima de su cabeza. Alce su brazo derecho tan alto como sea posible, estirando suavemente los músculos del estómago y la espalda baja. Repita la acción con su brazo izquierdo. Repetir 3 a 4 veces.



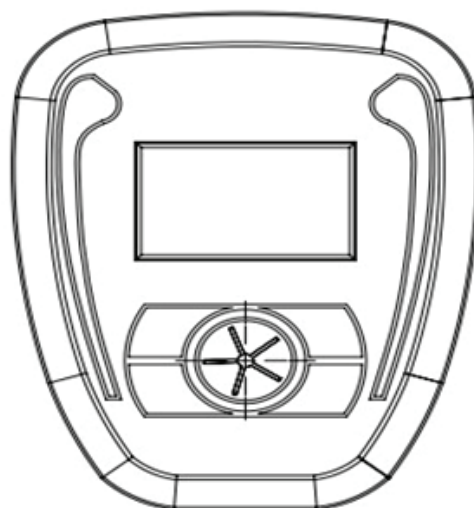
• ESTIRAMIENTO INTERNO DEL MUSLO

Siéntese en el suelo y tire de sus piernas hacia su ingle, las plantas de los pies juntos. Mantenga la espalda recta e inclínese hacia adelante sobre sus pies. Apriete los músculos del muslo y mantenga durante 5 segundos. Liberar y repetir 3 a 4 veces.

• ESTIRAMIENTO DE LOS ISQUIOTIBIALES

Siéntese en el suelo con la pierna derecha extendida y coloque su pie izquierdo contra la parte interna del muslo derecho. Estire hacia adelante, hacia el pie derecho y mantenga durante 10 segundos. Reláje y repita con la pierna izquierda extendida. Repita 2 a 3 veces.

Instrucciones para el uso de la computadora



FUNCIONES

- SCAN** (scaner) ~ (CAMBIA DE FUNCION EN FUNCION)
- SPEED** (velocidad) ~ (VELOCIDAD EN KM/H)
- DISTANCE** (distancia) ~ (DISTANCIA RECORRIDA EN KM)
- TIME** (tiempo) ~ (CUENTA LOS MINUTOS Y LOS SEGUNDOS)
- ODOMETER** (odómetro) ~ (DISTANCIA TOTAL ACUMULADA)
- CALORIES** (calorías) ~ (CALORÍAS QUEMADAS)
- PULSE** (pulso) ~ (PULSO ACTUAL DURANTE EL EJERCICIO)

ESPECIFICACIONES DE CADA FUNCION

SCAN (scaner)	Muestra cada función cada 6 segundos
SPEED (velocidad)	0,00 - 99,9 KM/H
DISTANCE (distancia)	0,1 KM
TIME (tiempo)	0,00 - 99,59 MINUTES
ODOMETER (odómetro)	0,1 - 99,9 KM/H
CALORIES (calorías)	0,0 - 999,9 Kcal
PULSE (pulso)	40 - 220 Latidos por minuto

ESPECIFICACIONES DE OPERACIÓN

FUENTE DE POTENCIA	2 x AAA (1,5v) CELULAS DE POTENCIA
TEMPERATURA DE ALMACENAJE	-10 °C / +60 °C
TEMPERATURA NORMAL DE USO	0 °C / +50 °C

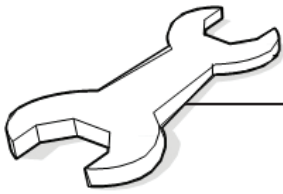
USO DE LA COMPUTADORA

Para proporcionar facilidad de uso, sólo hay 1 botón en su computadora de ejercicio: MODE (modo). Presione el botón MODE una vez para pasar al modo de escaneo. La pantalla cambiará aproximadamente cada 6 segundos para mostrar cada una de las funciones del ejercicio del monitor a su vez. Para moverse manualmente a través de las funciones, presione el botón MODE dos veces para seleccionar la función deseada. Las funciones se muestran en el siguiente orden: Velocidad de scan, distancia, tiempo, odómetro, calorías y el pulso.

Para iniciar la computadora de ejercicio, puede presionar el botón MODE o bien comenzar a hacer ejercicio. Así la computadora comenzará a registrar las diversas funciones.

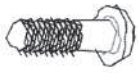
Para restablecer los datos almacenados en cualquier función individual, (excepto odómetro que requiere la eliminación de las baterías para restablecer los datos) pulse y mantenga pulsado el botón MODE durante más de 3 segundos cuando se está en cada modo. Esto le permitirá ajustar a cero las cifras anteriores.

Para la función de PULSE (pulso), humedezca las palmas de sus manos antes de usar para asegurar un buen contacto con las almohadillas del sensor. El no hacerlo puede resultar en una mala conexión y una lectura del pulso errática.



LISTADO DE ACCESORIOS

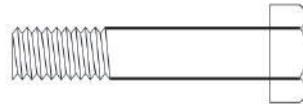
Estos son todos los accesorios que usted necesitará para completar el montaje del equipo.



Tornillo #86
M5×15 8PCS



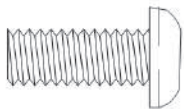
Perno largo #35
M8×75 4PCS



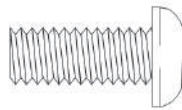
Tornillo hexagonal #72
M8×40 4PCS



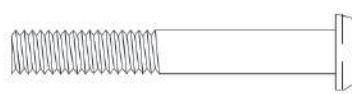
Tornillo hexagonal #78
M10×45 4PCS



Perno #24
M8×20 5 PCS



Perno #16
M8×35 2PCS



Tornillo #80
M8×65 2PCS



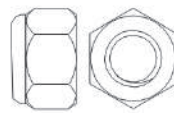
Tornillo hexagonal #74
M10×70 2PCS



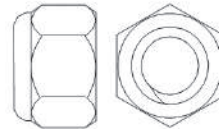
Tapa #73
M10 4PCS



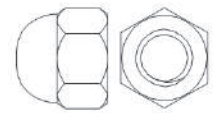
Tapa #84
M12 2PCS



Tuerca de bloqueo #42
M8 6PCS



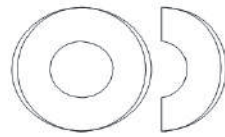
Tuerca de bloqueo #75
M10 6PCS



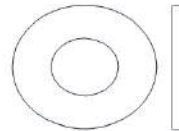
Tuerca ciega #34
M8 4PCS



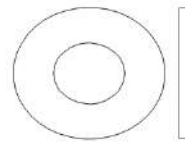
Arandela resorte #37
M8 13PCS



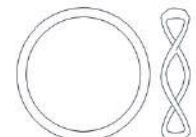
Arandela curva #36
M8 13PCS



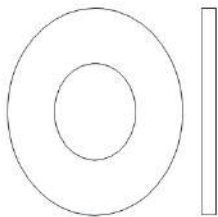
Arandela plana #38
M8 5PCS



Arandela plana #77
M10 8PCS



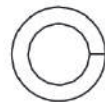
Arandela ondulada #83 & 71
4PCS



Arandela plana #68
M8×2.0 2PCS

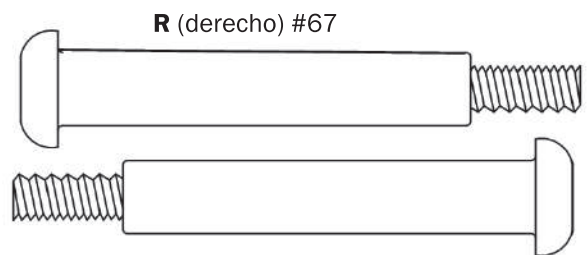


Tuerca derecha (81)-1



Arandela #81 M12

Tuerca izquierda (81)-1

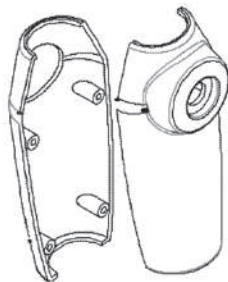


R (derecho) #67

L (izquierdo) #67



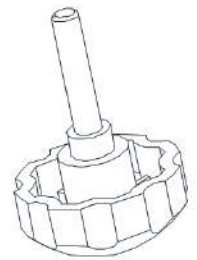
Cubierta del brazo superior #64



Cubierta del manillar #66



Perilla para ajustar el asiento #92

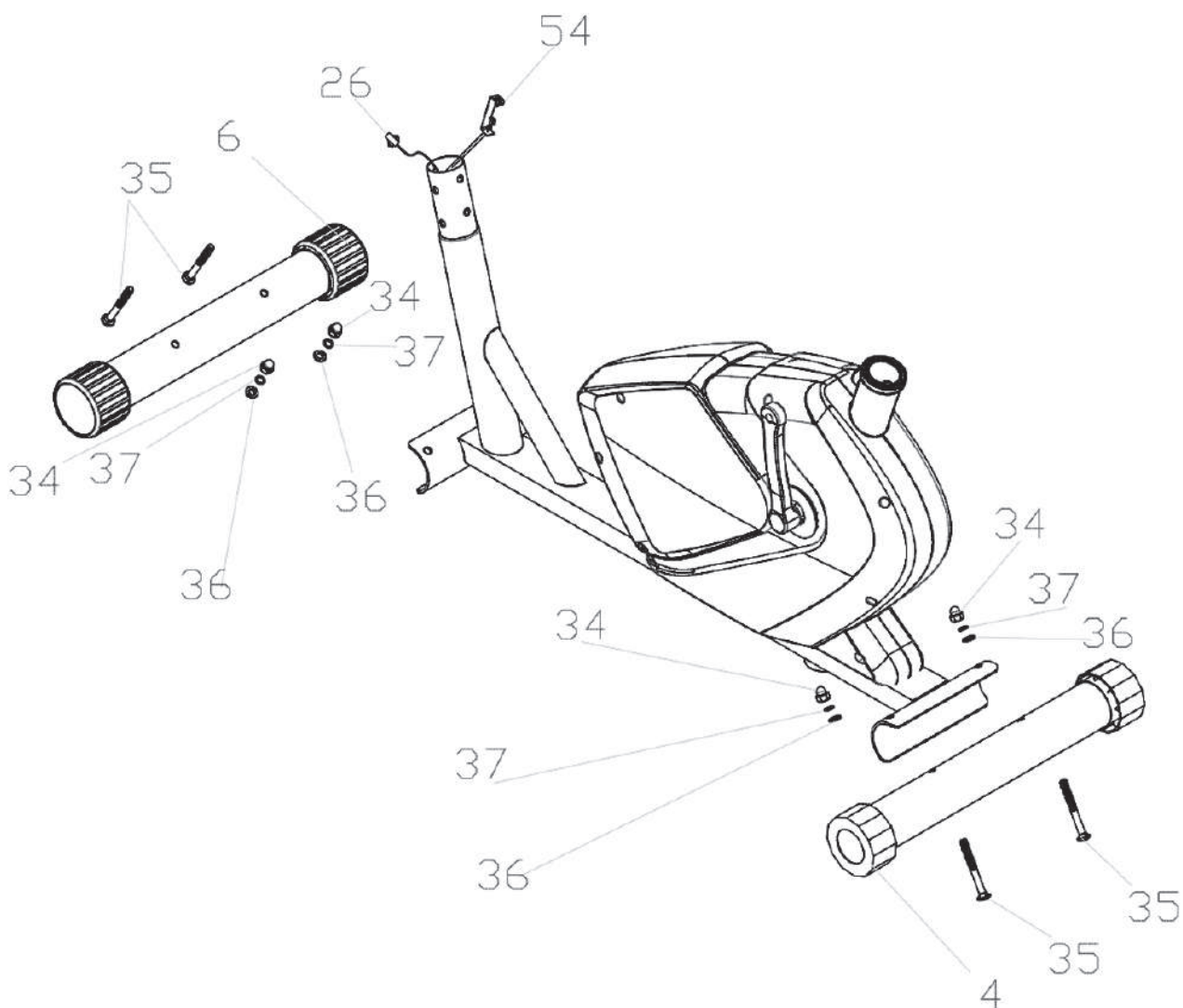


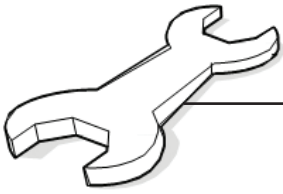
Perilla #93



ENSAMBLADO DEL EQUIPO

- 1 Monte los estabilizadores delanteros y traseros (6 y 4) al cuerpo principal (1) utilizando el perno largo 4 x M8 x 75mm (35), y la arandela curva 4 x M8 (36), la arandela de resorte 4 x M8 (37), y la tuerca tapa 4 x M8 (34) para cada estabilizador. Apriete todos los pernos y tuercas en forma segura.

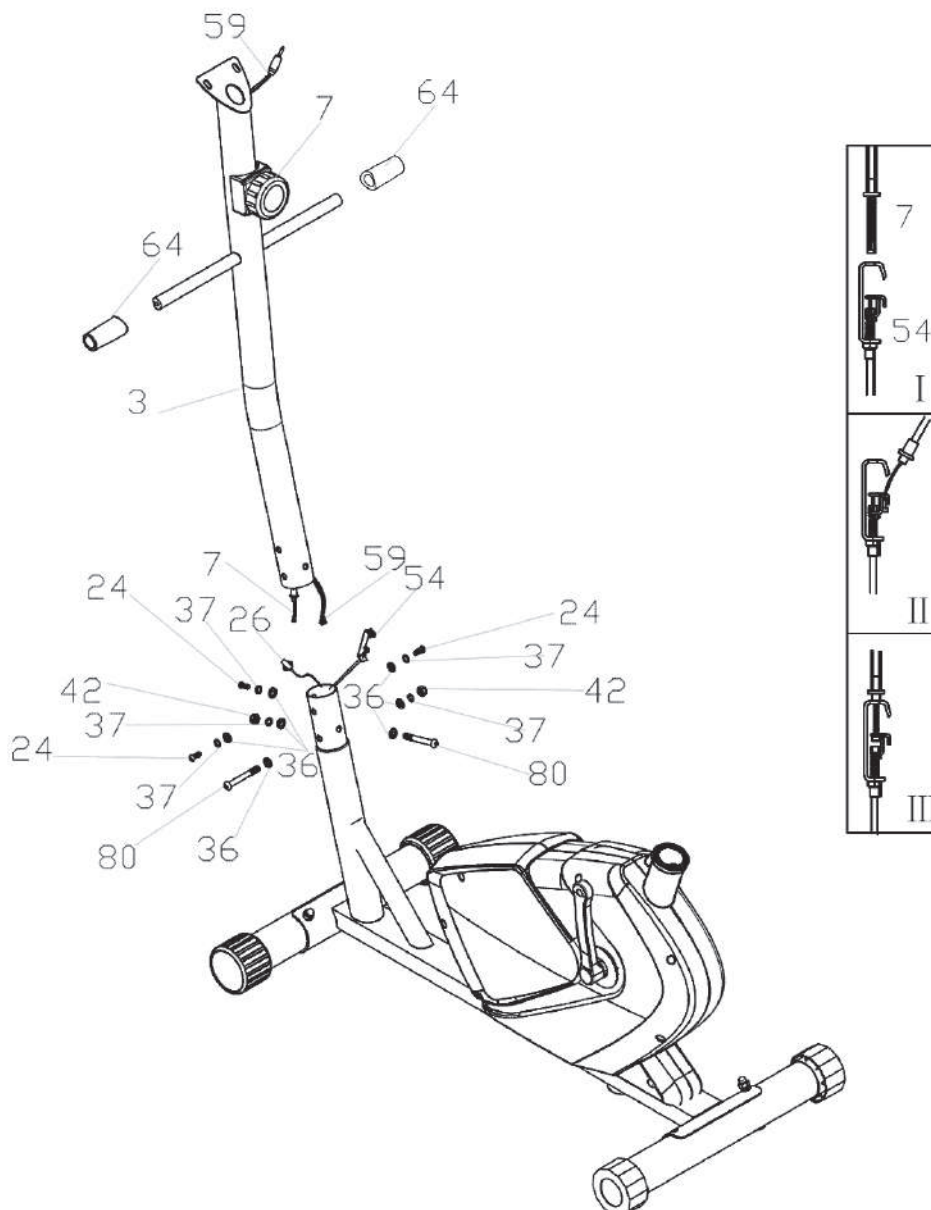


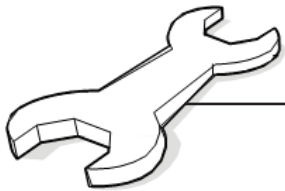


ENSAMBLADO DEL EQUIPO

2

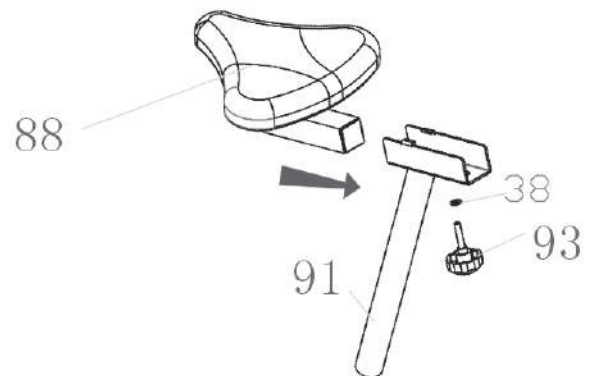
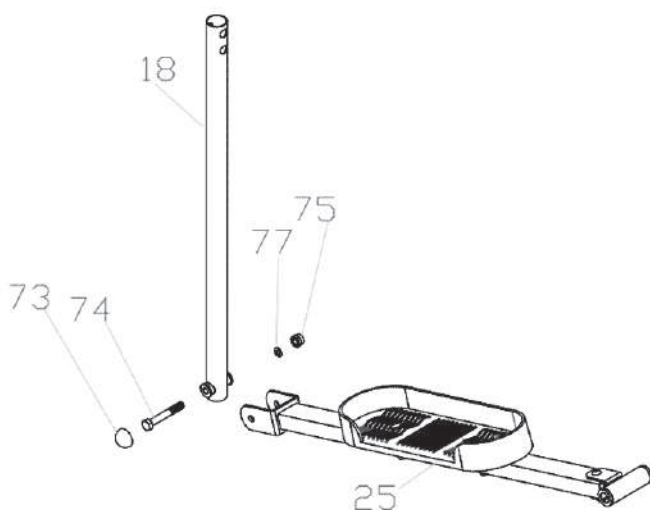
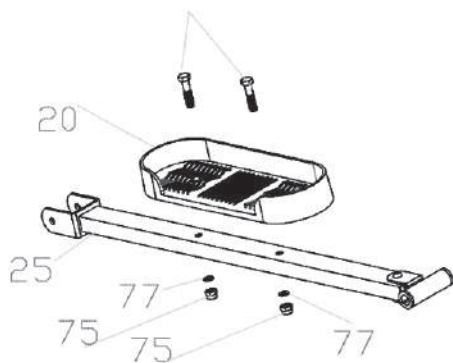
- a) Coloque el extremo del cable de control para los 8 niveles de esfuerzo (7) en el gancho resorte del cable inferior. (54).
- b) Tire el cable hacia arriba contra la presión del resorte e introdúzcalo dentro del hueco del soporte metálico del cable de tensión inferior y como se muestra.
- c) Complete el montaje como se muestra y, si es necesario, cerrar la sección abierta del soporte de metal ligero con un par de alicates ya que esto ayudará a retener los cables.
- d) Conecte la parte inferior del cable sensor (59) al cable del sensor (26), asegurándose que su conexión este ajustada.
- e) Cuidadosamente baje el manubrio superior (3) sobre el cuerpo principal (1), coloque los pernos allen 3 x M8 x 15mm (24), y los pernos allen 2 x M8 x 65mm (80), las arandelas curvas 5 x M8 (36), la arandela de resorte 5 x M8 (37) y las tuercas de seguridad 2 x M8 (42). Asegúrese que el soporte del manubrio esté correctamente alineado y luego ajuste cada pieza.

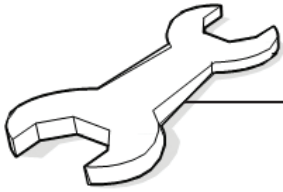




ENSAMBLADO DEL EQUIPO

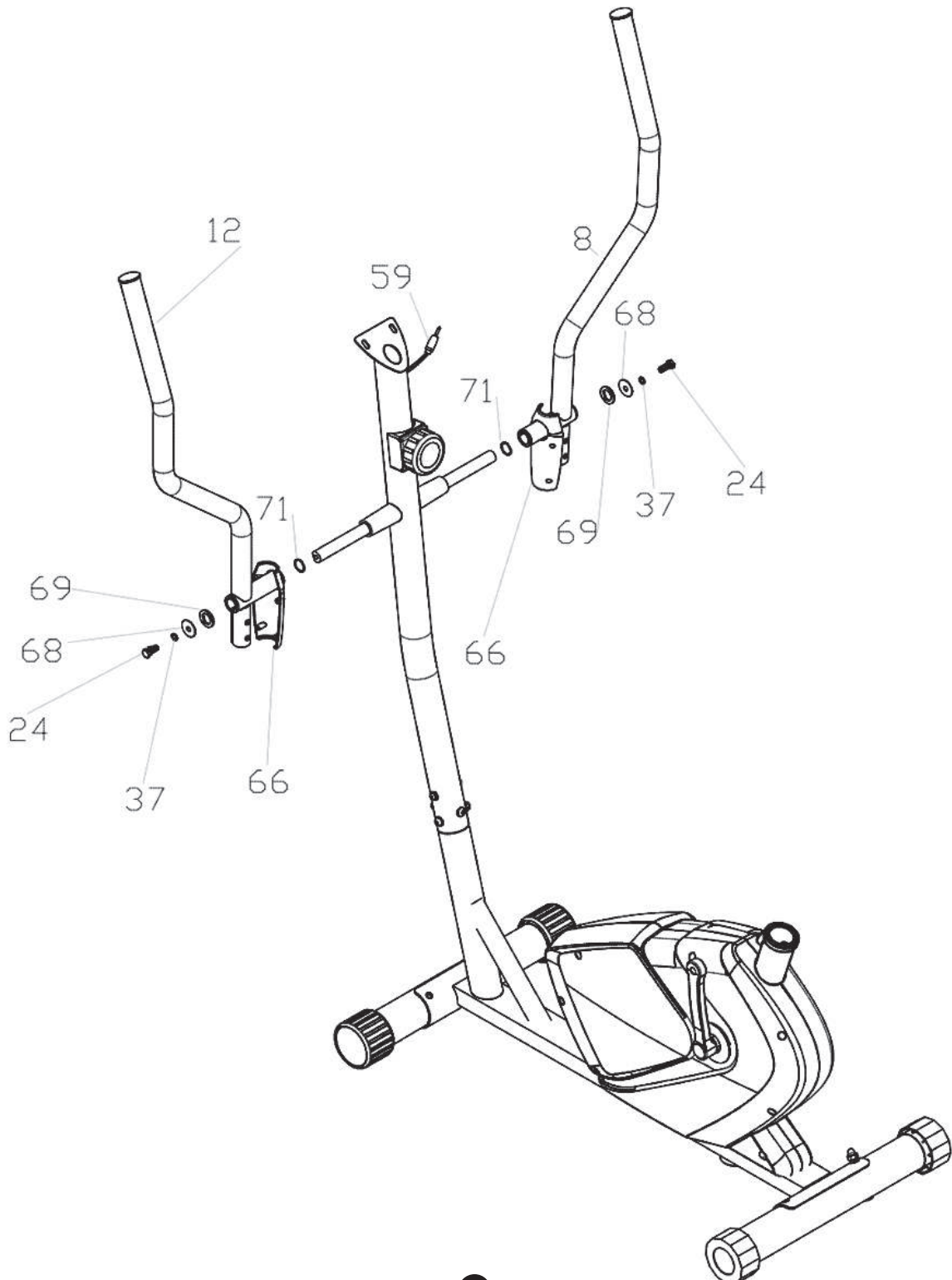
- 3** Conecte el Pedal (20) al brazo soporte derecho y izquierdo (25) utilizando arandelas planas 4 x M10(77) y tuercas de seguridad 4 x M10 (75).
- 4** Una el brazo derecho e izquierdo del pedal (25) a la pata superior derecha e izquierda (18) utilizando pernos 2 x M10 x 70mm (74), arandelas planas 2 x M10 (77) y tuercas de seguridad 2 x M10 (75). Asegúrese de que las tuercas de seguridad estén ajustadas de forma segura.
- 5** Retire las tuercas de nylon (42) y arandelas planas (38) de la parte inferior de la silla (88) y luego coloque la silla (88) sobre el soporte de montaje (90) y vuelva a colocar las piezas asegurándose que la silla haya quedado correctamente colocada y las piezas debidamente ajustadas.
- 6** Coloque al soporte de la silla (90) en la parte superior del vástago (91) con una arandela plana M8 (38) y la perrilla de ajuste (93). Ajuste el soporte con la silla en la posición adecuada y luego apriete la perilla de ajuste.

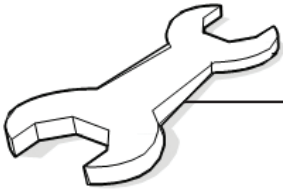




ENSAMBLADO DEL EQUIPO

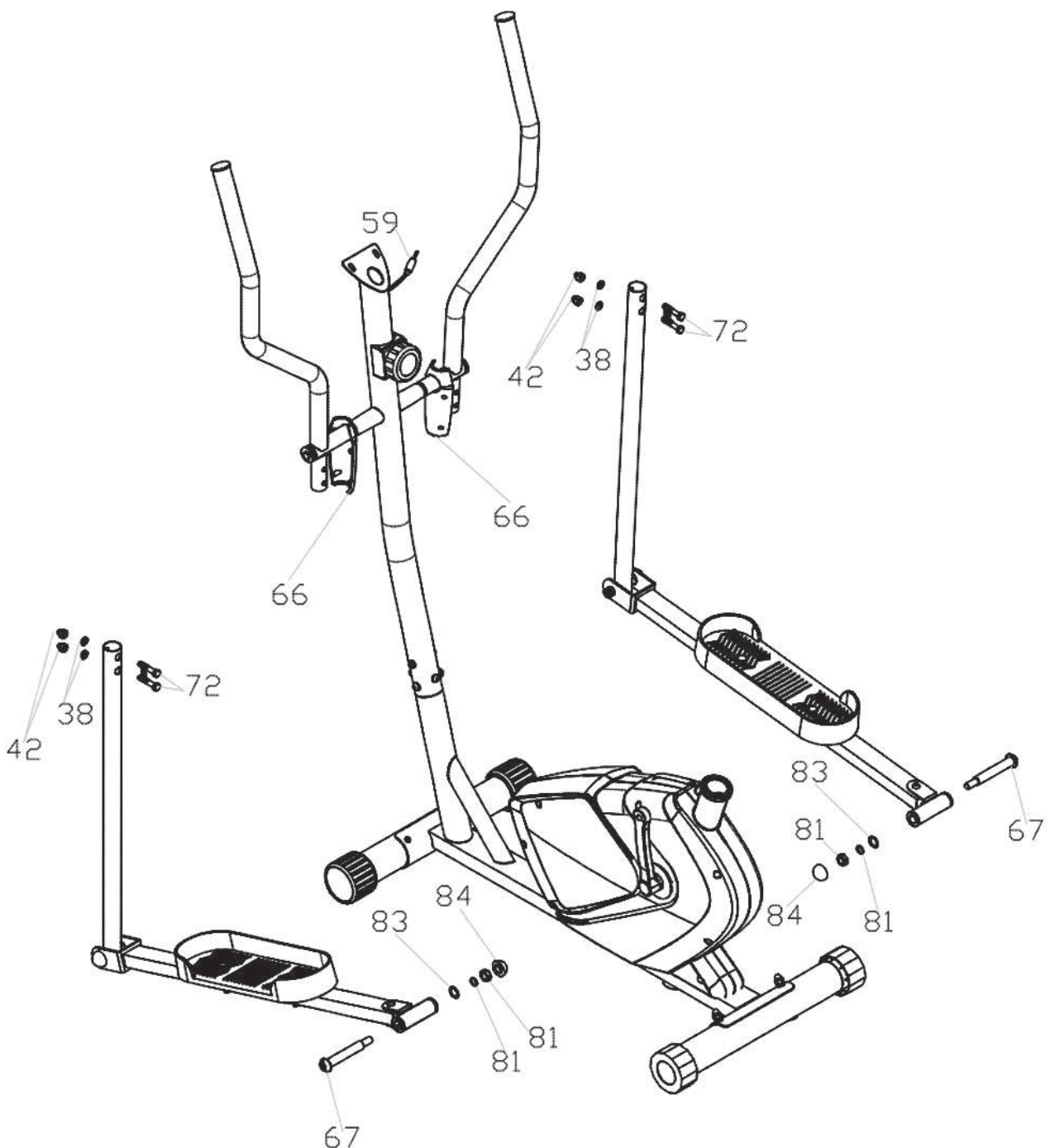
- 7** Deslice una cubierta interior (66) en el brazo derecho (8), y deslice el brazo derecho (8) en el eje vertical del manubrio (3). Una el brazo derecho (8) con un perno hexagonal M8 x 20 mm (24), arandela de resorte M8 (37), arandela plana M8 (68) y arandelas onduladas (69). Una el Brazo Izquierdo (12) de la misma manera.

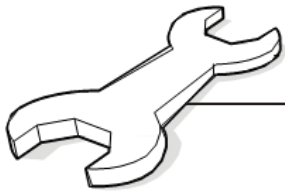




ENSAMBLADO DEL EQUIPO

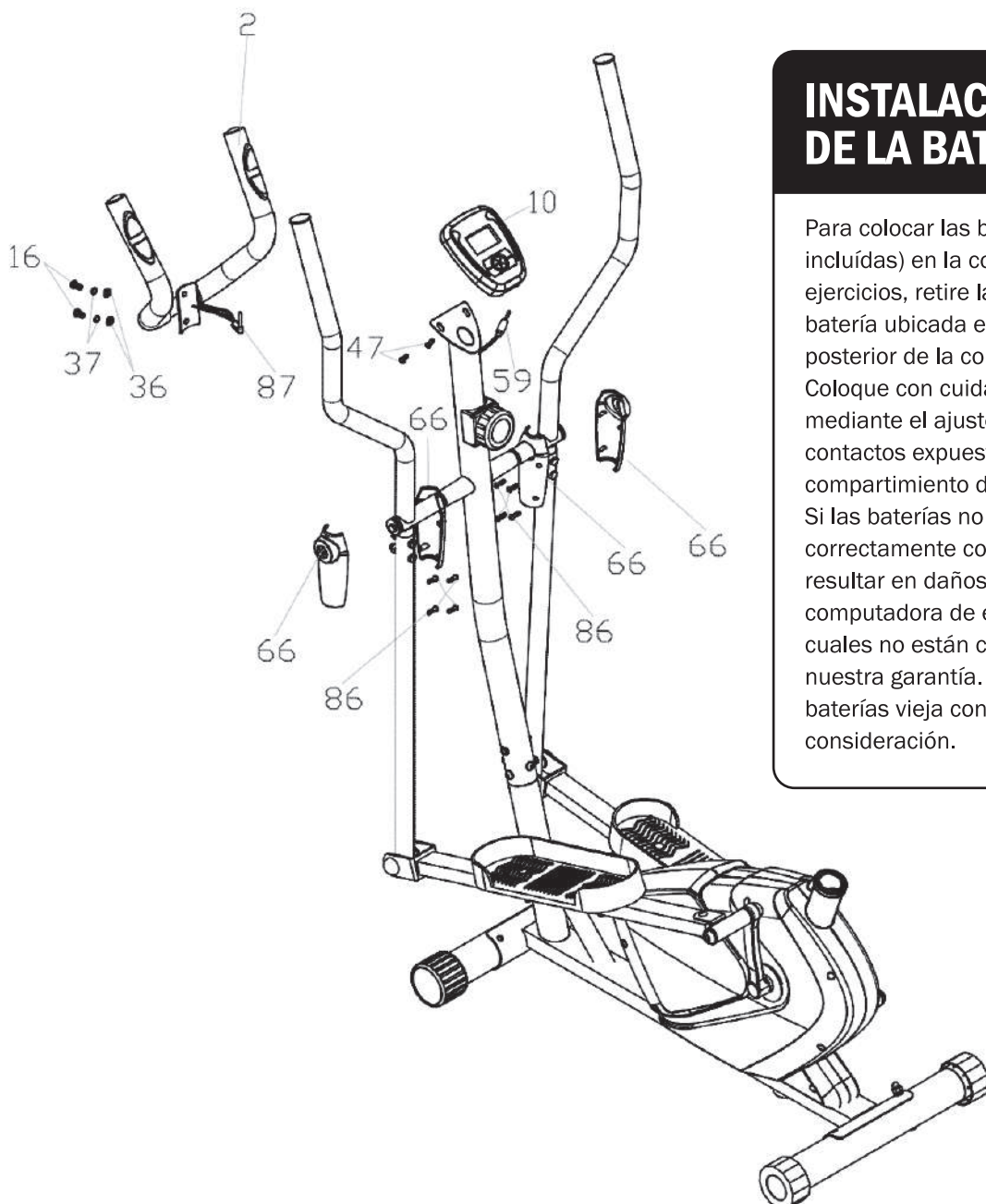
- 8** Identificar el eje derecho y el izquierdo (67), que están marcados con una R (derecho) y con una L (izquierdo). Inserte el eje derecho e izquierdo (67) en el brazo soporte derecho e izquierdo. Utilice arandelas de resorte x 2 (81), tuercas de seguridad 2 x M12 (81), arandela ondulada x 2 (83) y la tapa hexagonal (84).
- 9** Inserte el brazo superior derecho (8) en la pierna del cuerpo superior (1.8) Fije el brazo superior derecho con tornillos allen 2 x M8 x 40 mm (72), arandelas curvas 2 x M8 (38) y tuercas de seguridad 2 x M8 (42). Una el brazo superior izquierdo (12) a la pierna superior izquierda (18) de la misma manera.





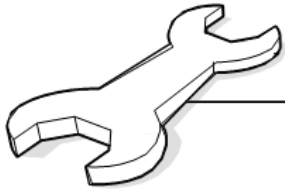
ENSAMBLADO DEL EQUIPO

- 10** Coloque el manubrio (2) en el poste vertical (3) con tornillos allen 2 x M8 x 35 mm (16), las arandelas de resorte 2 x M8 (37) y las arandelas curvas 2 x M8(36).
- 11** Coloque la cubierta exterior del manubrio (66) a la cubierta interior del manubrio (66) en el brazo derecho (8) con cuatro tornillos de tapa (86). Una la otra cubierta exterior del manubrio (66) a la cubierta interior del manubrio (66) de la misma manera.
- 12** Conecte la computadora de ejercicios (10) al cable base (59). Deslice con cuidado la computadora en el poste vertical del manubrio (3) con tornillos 2 x M6 x 12 mm (47). Conecte el cable de pulso (87) en la ficha toma que indica "Pulse" en la parte trasera de la computadora.



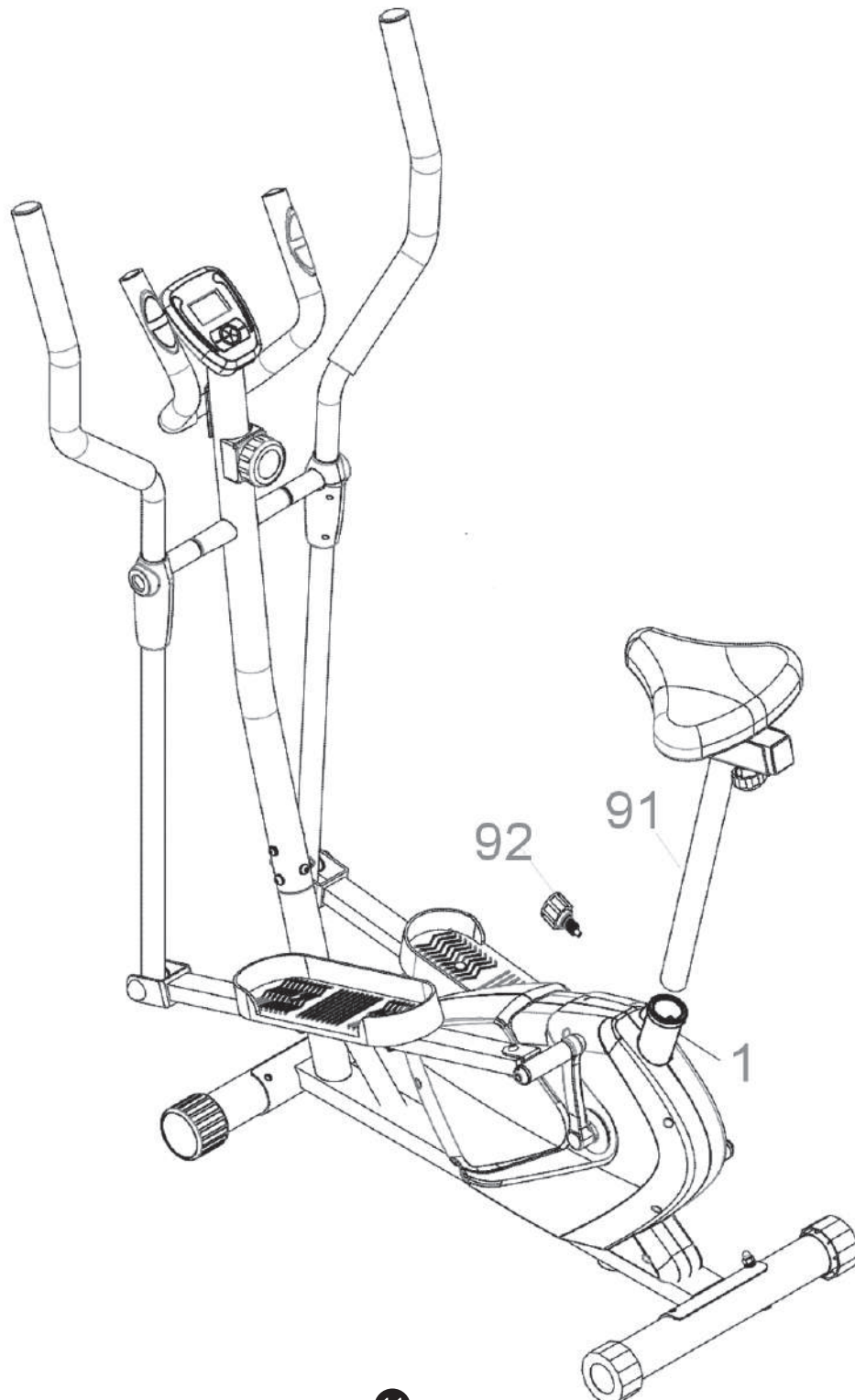
INSTALACIÓN DE LA BATERÍA

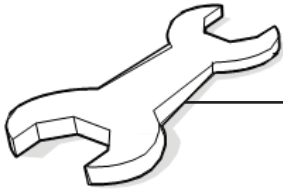
Para colocar las baterías (no incluidas) en la computadora de ejercicios, retire la tapa para la batería ubicada en la parte posterior de la computadora. Coloque con cuidado las baterías mediante el ajuste entre los contactos expuestos en el compartimiento de la batería. Si las baterías no están correctamente colocadas, puede resultar en daños a su computadora de ejercicios los cuales no están cubiertos por nuestra garantía. Elimine las baterías vieja con cuidado y consideración.



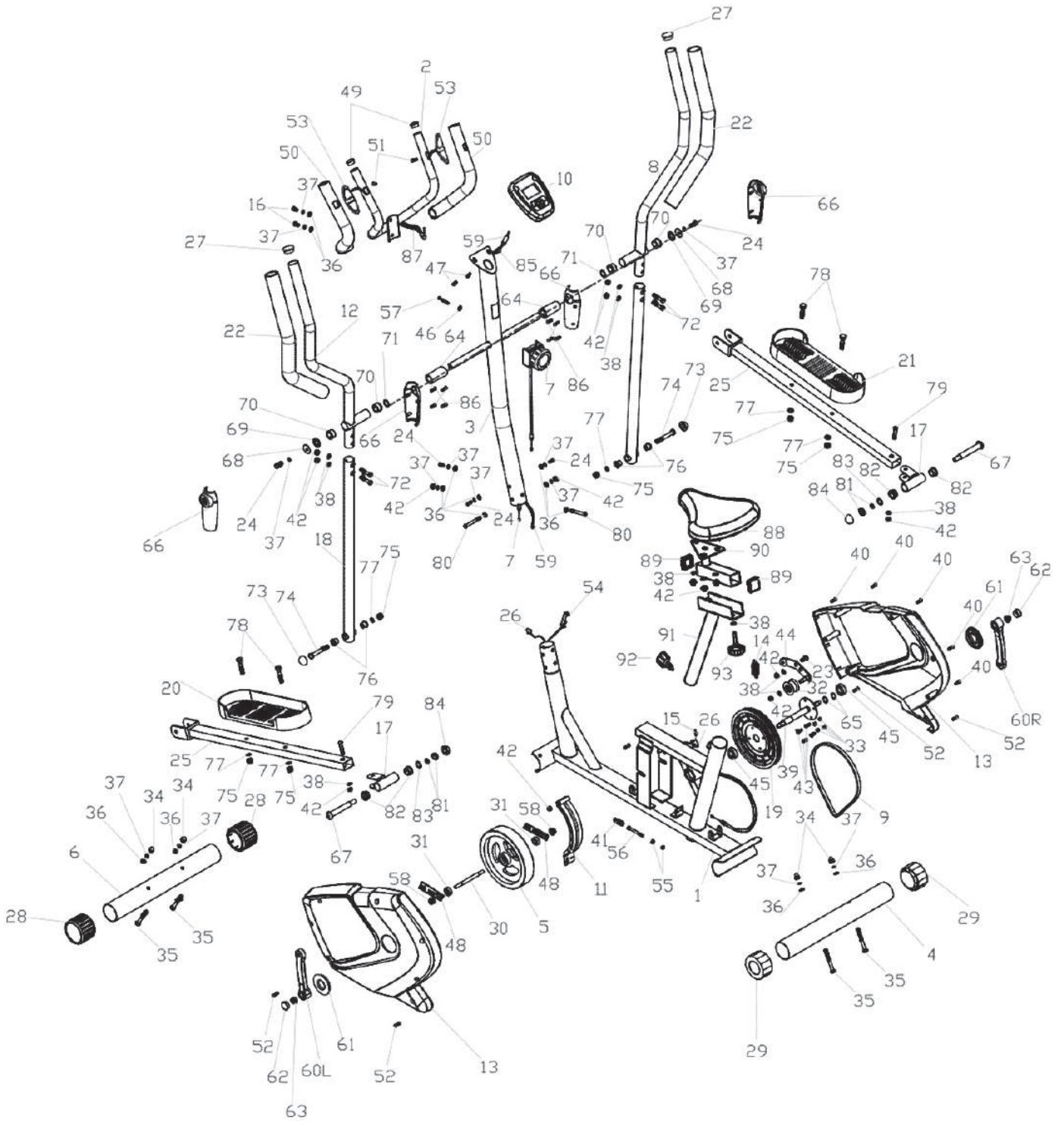
ENSAMBLADO DEL EQUIPO

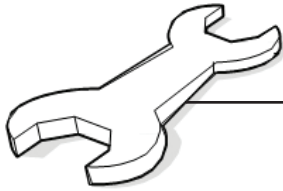
- 13** Afloje la perilla de ajuste de la silla (92), inserte el vástago en el buje de la estructura principal (1) y ajuste la silla en el orificio deseado para la posición más cómoda.





ENSAMBLADO DEL EQUIPO





LISTADO DE PARTES

N°	DESCRIPCION	CANT.
1	Cuerpo principal	1
2	Manubrio	1
3	Manubrio superior	1
4	Estabilizador trasero	1
5	Rueda inercial	1
6	Estabilizador delantero	1
7	Perilla de tension	1
8	Brazo derecho	2
9	Correa	1
10	Medidor de ejercicio	1
11	Soporte magnético	1
12	Brazo izquierdo	1
13	Cubierta de la cadena	1
14	Resorte	1
15	Tornillo con tapa	2
16	Perno allen M8x35mm	2
17	Brazo soporte del pedal	2
18	Pierna superior del pedal	2
19	Rueda	1
20	Pedal izquierdo	1
21	Pedal derecho	1
22	Goma espuma	2
23	Tornillo	1
24	Perno allen M8x15mm	5
25	Brazo del pedal	2
26	Cable del sensor	1
27	Tapa	2
28	Rueda de transporte	2
29	Tapa hexagonal	2
30	Eje principal	1
31	Polea	2
32	Soporte de la polea	1
33	Tuerca de seguridad M6	4
34	Tuerca de seguridad M8	4
35	Perno largo M8x75mm	4
36	Arandela curva M8	13
37	Arandela resorte M8	13
38	Arandela plana M8	12
39	Eje principal de la rueda	1
40	Tornillo tapa	5
41	Resorte	1
42	Tuerca de seguridad hex.	9
43	Perno hexagonal	4
44	Eje de la polea	1
45	Soporte	2
46	Arandela curva	1
47	Tornillo M5x12mm	2

N°	DESCRIPCION	CANT.
48	Tornillo	2
49	Cubierta	2
50	Agarradera de goma	2
51	Tornillo tapa	2
52	Tornillo tapa	4
53	Pulso manual	2
54	Cable de tensión inf.	1
55	Tuerca de seguridad hex.	2
56	Tornillo hexagonal	1
57	Tornillo	1
58	Tuerca de seguridad	2
59	Cable sensor	1
60	Palanca	2
61	Ajuste protector cubierta	2
62	Palanca protect. cubierta	2
63	Tuerca de seguridad	2
64	Cubierta	2
65	Resorte	1
66	Cubierta manillar	2
67	Tornillo hexagonal	2
68	Arandela plana	2
69	Arandela afilada en D	2
70	Cepillo	4
71	Arandela ondulada	2
72	Tornillo hexagonal	4
73	Cubierta final	2
74	Tornillo hexagonal	2
75	Tuerca de seguridad M10	6
76	Cepillo	4
77	Arandela plana	8
78	Tornillo hexagonal	4
79	Perno Allen M8x45mm	2
80	Perno Allen M8x65mm	2
81	Manivela D & I	2
82	Cepillo	2
83	Arandela ondulada	2
84	Cubierta final	2
85	Enchufe del sensor	1
86	Tornillo tapa	8
87	Cable del sensor de pulso	1
88	Asiento	1
89	Cubierta final	2
90	Cuerpo deslizante	1
91	Soporte del asiento	1
92	Ajuste del asiento	1
93	Perilla	1