

FITAGE

GE-181



INSTRUCCIONES DE SEGURIDAD



Siempre deben seguirse las precauciones básicas, incluyendo las siguientes instrucciones de seguridad cuando use este equipo: Lea todas las instrucciones antes de usar este equipo.

1. Lea todas las instrucciones en este manual y haga ejercicios de calentamiento antes de usar este equipo.
2. Antes de entrenar, para evitar dañar los músculos, el ejercicio de calentamiento de cada posición del cuerpo es necesario. Consulte la página de Rutina de calentamiento y enfriamiento. Después del ejercicio, se sugiere seguir ejercicios de relajación para el enfriamiento.
3. Antes de usar el equipo, por favor, asegúrese de que ninguna de las partes está dañada, y de que todo esté bien ajustado. Este equipo debe ser ubicado en una superficie plana cuando se use. Es recomendable el uso de una estera u otro material para cubrir el piso.
4. Por favor, use ropa y calzado apropiados cuando entrene con el equipo. No use ropa que pueda engancharse en alguna parte del equipo. Recuerde ajustar bien las correas de los pedales.
5. No intente ningún mantenimiento o ajustes distintos de los descritos en este manual. Si surgen problemas, suspenda el uso y consulte a un Representante de Servicio Autorizado.
6. No use el equipo al aire libre.
7. Este equipo es para uso doméstico únicamente.
8. Este equipo debe ser usado por una sola persona a la vez.
9. Mantenga alejados a los niños y las mascotas del equipo durante el uso. Esta máquina está diseñada para adultos solamente. El espacio libre mínimo requerido para una operación segura es de no menos de dos metros.
10. Si siente dolores en el pecho, náuseas, mareos o falta de aire, deje de hacer ejercicio inmediatamente y consulte a su médico antes de continuar.
11. Peso máximo de usuario 90 KG.



ADVERTENCIAS:

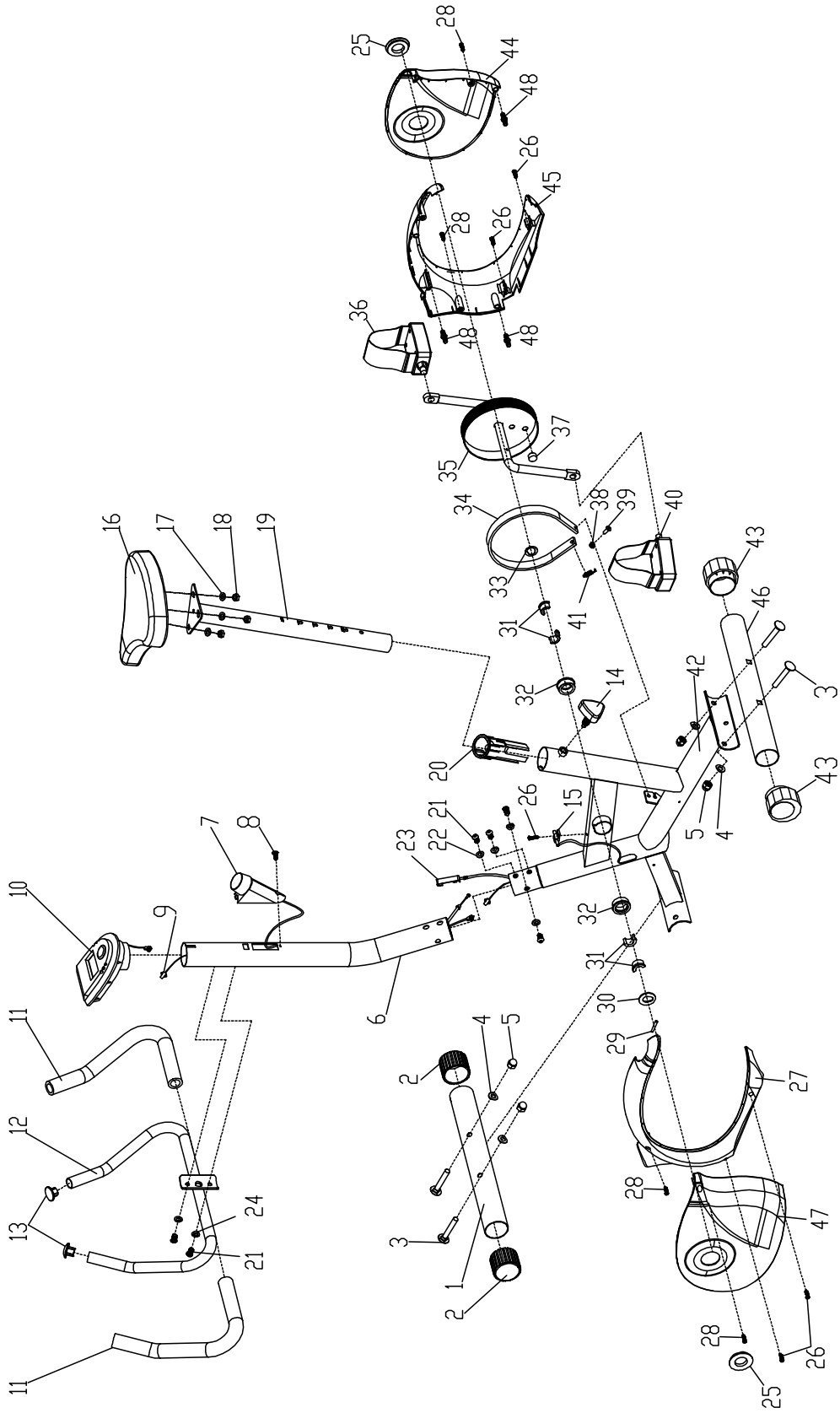
Antes de comenzar cualquier programa de ejercicios consulte a su médico. Esto es especialmente importante para las personas que tienen más de 35 años o que tienen problemas de salud preexistentes. Lea todas las instrucciones antes de usar cualquier equipo de ejercicios

PRECAUCIÓN:

Lea detenidamente todas las instrucciones antes de utilizar este producto. Conserve este manual del usuario para futuras referencias.



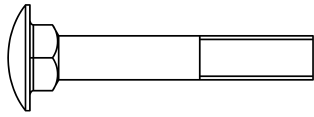
DIAGRAMA DE DESGLOSE



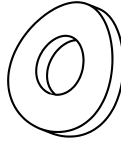
Nro.	Descripción	Cant.	Nro.	Descripción	Cant.
1	Estabilizador delantero Ø50x1.2	1	34	Subconjunto de fieltro de lana	1
2	Tapa del extremo del estabilizador delantero Ø50	2	35	Cigüeñal 5.5"	1
3	Tornillo M10x57	4	36	Pedal derecho YH-2X	1
4	Arandela curva grande Ø25* Ø10	4	37	Clavija imantada nφ15*10	1
5	Tapa del extremo M10	4	38	Tuerca M6	1
6	Poste del manillar	1	39	Tornillo M6*15	1
7	Perilla de control de micro tensión	1	40	Pedal izquierdo	1
8	Tornillo ST4.8*20	1	41	Resorte de tensión	1
9	Cable de sensor de sección central L=800mm	1	42	Marco principal	1
10	Computadora	1	43	Tapa del extremo del estabilizador trasero Ø50	2
11	Empuñadura de gomaespuma	2	44	Cubierta de la cadena derecha B	1
12	Manillar	1	45	Cubierta de la cadena derecha A	1
13	Tapa del extremo del manillar Ø22	2	46	Estabilizador trasero Ø50x1.2	1
14	Perilla de ajuste triangular M5x10	1	47	Cubierta de la cadena izquierda B	1
15	Sensor cilíndrico con cable L=750MM	1	48	Clavija de plásticoΦ8*32	3
16	Almohadilla del asiento	1			
17	Arandela d8	3			
18	Tuerca de nylon M8	3			
19	Poste del asiento	1			
20	Cojinete Ø50x1.5	1			
21	Tornillo M8x15	6			
22	Arandela curva Ø20* Ø8.5	4			
23	Cable de tensión L=1050mm	1			
24	Arandela curva Ø16* Ø8.5	2			
25	Tapa de la cubierta	2			
26	Tornillo ST4.2*25	5			
27	Cubierta de la cadena izquierda A	1			
28	Tornillo ST4.2*25	5			
29	Perilla d5*30	1			
30	Arandela grande Ø35*2	1			
31	Cojinete R14xR8x16	4			
32	Nylon	2			
33	Arandela Ø26*2	1			



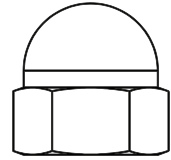
LISTA DE EMBALAJE DE HARDWARE



Cantidad 4 pcs
(03) Perno M10x57



Cantidad 4 pcs
(04) Arandela curva Grande $\varnothing 10$

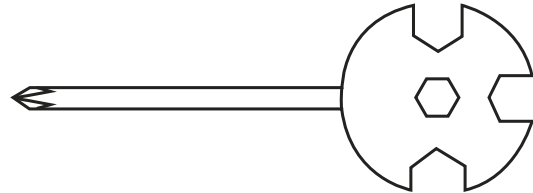


Cantidad 4 pcs
(05) Tuerca tapa M10

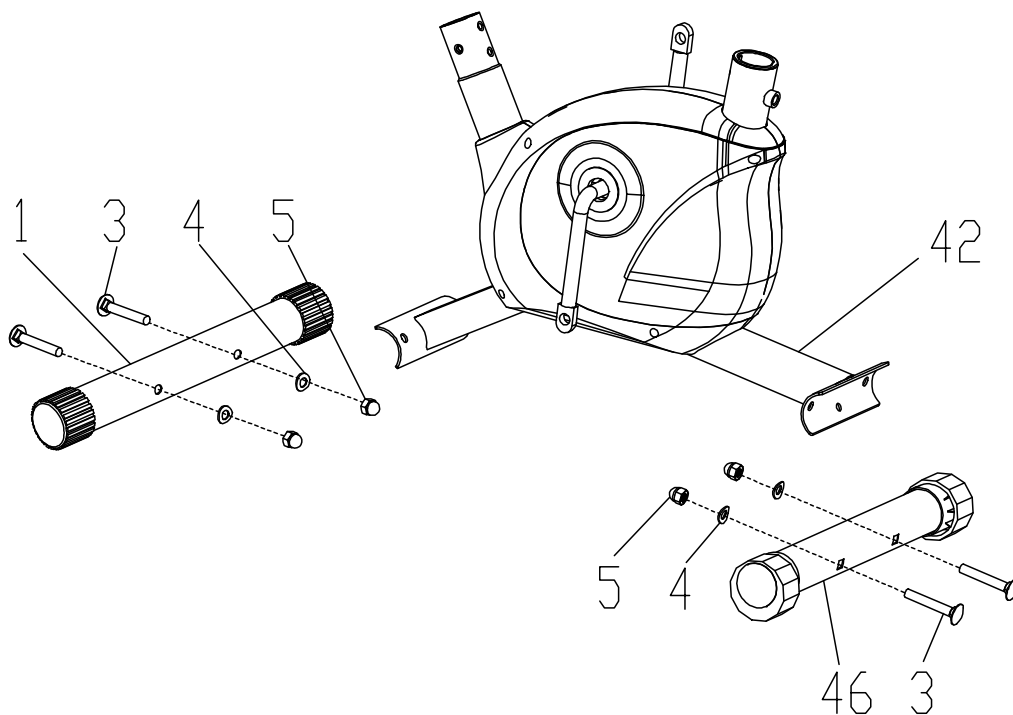
HERRAMIENTAS



Cantidad 1 pc
Llave Allen S6



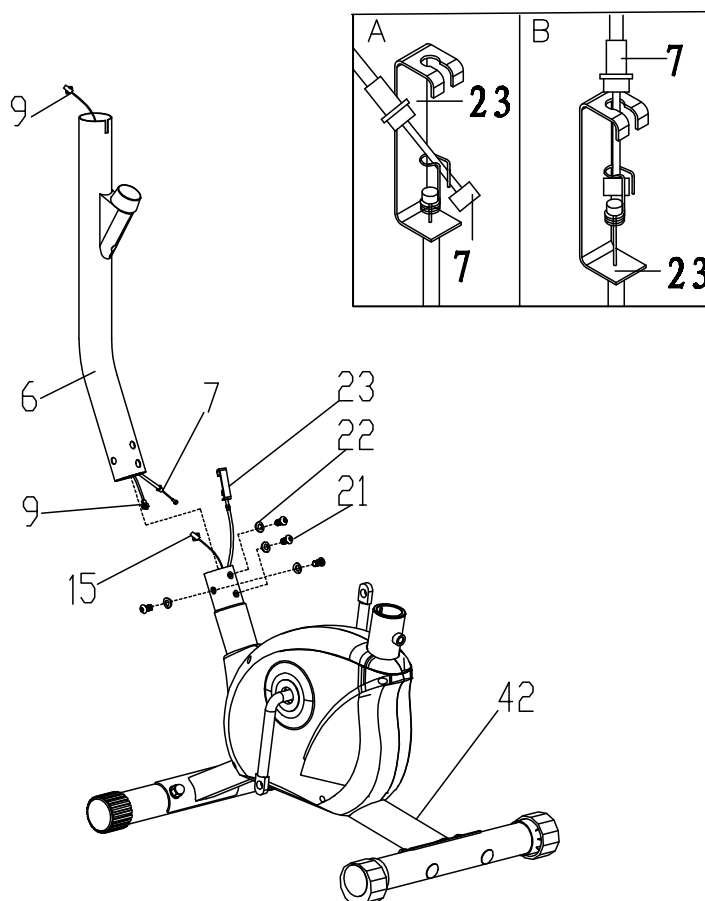
Cantidad 1 pcL
Multi hex con
destornillador phillips
S13, S15, S17

**PASO 1****A. Instalación de los estabilizadores delantero y trasero.**

Fije el estabilizador delantero (1) en la placa curva delantera del marco principal (42) con dos tuercas M10 (5), tornillos M10x57 (3) y arandelas grandes (4).

Repita los pasos anteriores para instalar el estabilizador trasero (46).

Necesita usar la Herramienta Multi Hex S13-S15-S17 suministrada. curvas grandes Ø8 (32) y dos tuercas de tapa M8 (33).

**PASO 2****A. Instalación del poste del manillar.**

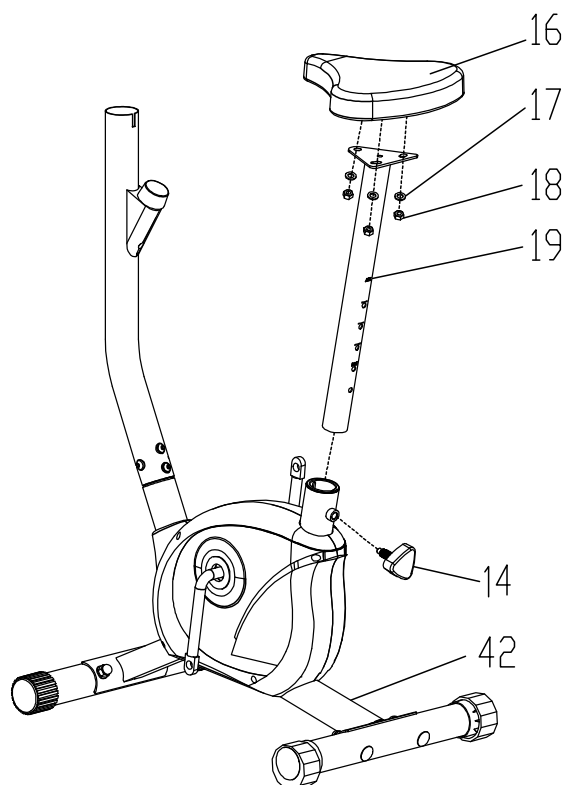
Quite el tornillo M8x15 (21), la arandela curva de Ø8,5 (22), del tubo del marco principal (42). Conecte el cable del sensor (15) desde el marco principal (42) al cable del sensor de la sección central (9) desde el poste del manillar (6).

Coloque el extremo del cable de la perilla de control de tensión (7) en el gancho de resorte del cable de tensión (23) del marco principal (42) como se muestra en el dibujo A. Tire del cable de resistencia de la perilla de control de

tensión (7) en el hueco del soporte metálico del cable de tensión (23) como se muestra en el dibujo B.

Inserte el poste del manillar (6) en el tubo del marco principal (42) y asegúrelo con el tornillo M8x15 (21), y la arandela curva de Ø8,5 (22) que se retiraron. Tenga cuidado de no pellizcar los cables dentro del poste del manillar (6) al girar los tornillos.

Necesita usar la llave Allen S6 suministrada.

**PASO 3****A. Instalación de la almohadilla del asiento y del poste del asiento**

Retire las tres tuercas de nylon M8 (18) y las arandelas Ø8 (17) de debajo de la almohadilla del asiento (16). A continuación, sujete la almohadilla del asiento (16) en la placa triangular del poste del asiento (19) con las tres tuercas de nylon M8 (18) y las arandelas Ø8 (17) que se retiraron.

Inserte el poste del asiento (19) en el cojinete del

tubo del marco principal (42) y, a continuación, conecte la perilla de ajuste triangular (14) al tubo del marco principal (42) girándolo en el sentido de las agujas del reloj para fijar el poste del asiento (19) en la posición adecuada.

Necesita la llave Allen S6 suministrada.

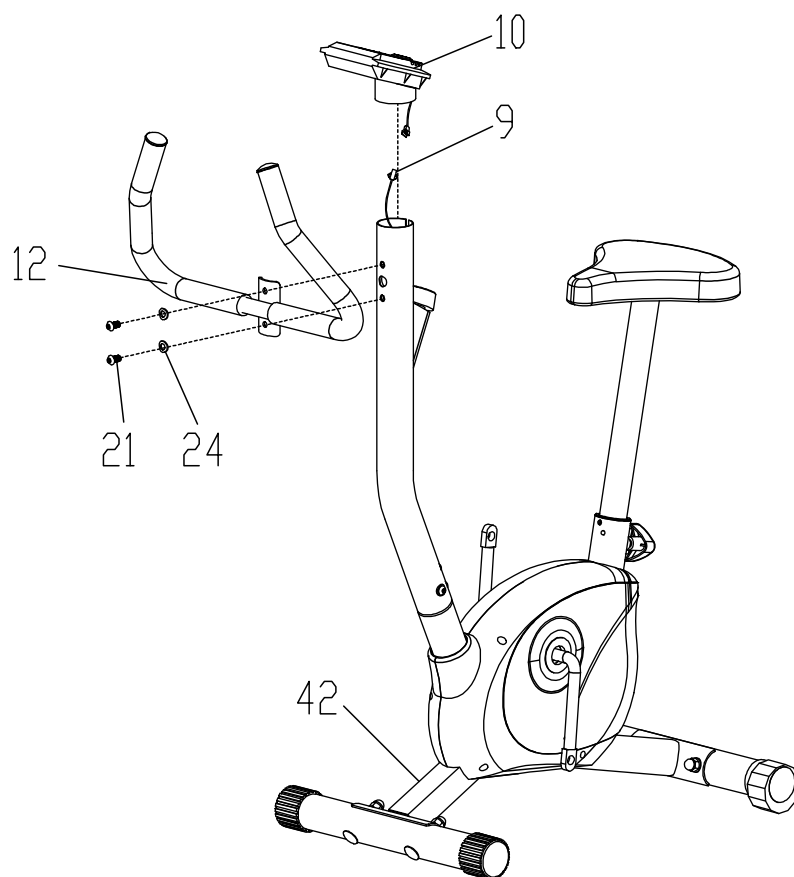
A. Ajuste del poste del asiento y del poste del asiento

Gire la perilla de ajuste triangular (14) en el sentido contrario a las agujas del reloj hasta que el poste del asiento (19) se pueda deslizar hacia arriba o hacia abajo y luego deslice el poste del asiento (19) hacia arriba o hacia abajo hasta la

posición adecuada. Bloquee el poste del asiento (19) en su lugar apretando la perilla de ajuste triangular (14) en el sentido de las agujas del reloj.

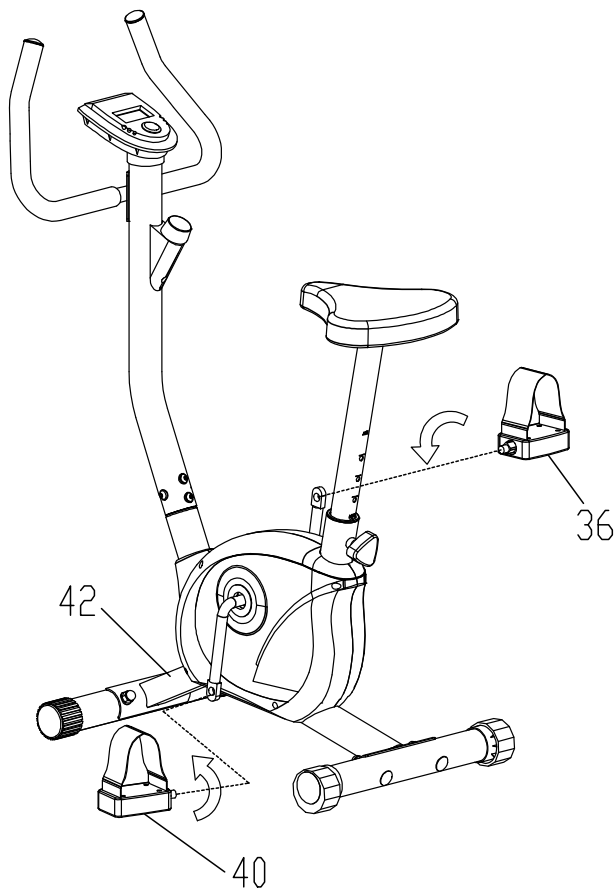
**NOTA**

Al ajustar la altura, la línea máxima de profundidad no puede ser mayor que el borde del cojinete.

**PASO 4****A. Instalación del manillar y la computadora**

Quite los dos tornillos M8x15 (21) y las arandelas curvas de Ø8.5 (24) del poste del manillar (6). Sujete el manillar (12) en el poste del manillar (6) y fíjelo con los dos tornillos M8x15 (21) y las arandelas curvas de Ø8.5 (24) que se retiraron. Conecte el cable del sensor de la sección central

(9) desde el poste del manillar (6) a los cables que vienen de la computadora (10). A continuación, conecte la computadora (10) en el extremo superior del poste del manillar (6) y colóquelo en un lugar apropiado.

**PASO 5****A. Instalación del set de pedales**

Conecte el pedal izquierdo (40) a la zona izquierda del cigüeñal (35). Enróscuelo en el ensamble del cigüeñal en el sentido contrario a las agujas del reloj usando la herramienta Multi Hex.

Conecte el pedal derecho (36) a la derecha del cigüeñal (35) enroscándolo en el sentido de las agujas del reloj.

**NOTA**

El pedal izquierdo y derecho (40,36) y el cigüeñal (35) están marcados con "L" & "R" (izquierda y derecha).



ESPECIFICACIONES

TIME (tiempo)	-----	00:00 - 99:59 MIN:SEG
SPEED (velocidad)	-----	0.0 – 999.9 KM/H OR ML/H
DISTANCE (distancia)	-----	0.00 – 99.99 KM OR ML
CALORIES (calorías)	-----	0.0 – 999.9 KCAL



FUNCIONES DEL BOTÓN

MODE/SELECT: Para seleccionar la función que desea. Mantenga pulsada la tecla durante 4 segundos para restablecer todos los valores de función excepto el CUENTAKILÓMETROS (TOTAL).

PROCEDIMIENTOS DE OPERACIÓN

AUTO ON/OFF: El monitor se apagará automáticamente si no se recibe ninguna señal durante 4 minutos. El monitor se alimentará automáticamente cuando comience el ejercicio o presione la tecla.

FUNCIONES

1. TIEMPO (TMR): Cuenta el tiempo de entrenamiento durante el ejercicio.

2. VELOCIDAD (SPD): Muestra la velocidad actual.

3. DISTANCIA (DST): Acumula la distancia mientras se ejercita.

4. CALORÍAS (CAL): Cuenta las calorías consumidas durante el ejercicio.

5. CUENTAKILÓMETROS (TOTAL): Muestra el total de la distancia recorrida.

Cuando tiene entrada de movimiento, comienza el valor encima de los datos originales.

El CUENTAKILÓMETROS no puede ser restablecido a cero con ninguna tecla, excepto cuando cambia las baterías.

6. SCAN: Cambia automáticamente las funciones de la pantalla:

TIME - SPEED - DISTANCE - CALORIES - ODOMETER

BATERÍA

Si el monitor no funciona correctamente, cambie las pilas para obtener un buen resultado. Este monitor utiliza dos baterías "AA" o una pila "AAA" o una batería con botón "1.5V". Puede reemplazar las baterías al mismo tiempo.



LIMPIEZA

La bicicleta se puede limpiar con un paño suave y detergente suave. No utilice productos abrasivos o disolventes en las piezas de plástico. Limpie su transpiración de la bicicleta después de cada uso.

Tenga cuidado de no tener humedad excesiva en el panel de la computadora, ya que esto podría causar un peligro eléctrico o una falla electrónica.

Por favor, mantenga la, especialmente la consola de la computadora, fuera de la luz solar directa para evitar daños en la pantalla.

Por favor, inspeccione cada semana todos los tornillos y los pedales y asegúrese de que están ajustados debidamente.

ALMACENAMIENTO

Guarde su bicicleta en un espacio limpio y seco y fuera del alcance de los niños.



EJERCICIOS DE CALENTAMIENTO

CALENTARSE Y ENFRIARSE

Mantenga cada estiramiento durante un mínimo de diez segundos y luego relaje. Repita cada estiramiento dos o tres veces. Haga esto antes de ejercitarse y también después de que haya terminado.



TOQUE DEL PIE

Lentamente inclínese hacia adelante desde la cintura, dejando que la espalda y los hombros se relajen a medida que baja el tronco. Estira suavemente hacia abajo tanto como sea cómodo y mantenga durante 10 segundos.

TENDÓN DE AQUILES

Gire hacia la pared y coloque ambas manos sobre ella. Manténgase a sí mismo con una pierna mientras coloca la otra detrás de usted con la suela completa sobre el suelo. Doble la pierna delantera e inclínese hacia la pared, manteniendo la pierna trasera recta de modo que la pantorrilla y el tendón de Aquiles se estiren. Mantener durante 5 segundos. Repita con la otra pierna. Repita 2 - 3 veces.



ESTIRAMIENTO LATERAL

Abra los brazos a los lados y suavemente levante por encima de su cabeza. Alcance su brazo derecho tan alto como sea posible por un momento, estirando suavemente los músculos del estómago y la espalda. Repita la acción con su brazo izquierdo. Repetir 3 - 4 veces.

ESTIRAMIENTO INTERNO DEL MUSLO

Siéntese en el suelo y tire de sus piernas hacia su ingle, las plantas de los pies juntos. Mantenga la espalda recta e inclínese hacia adelante sobre sus pies. Apriete los músculos del muslo y mantenga durante 5 segundos. Liberar y repetir 3 - 4 veces.



ESTIRAMIENTO DE LOS ISQUITIBIAL

Siéntese en el suelo con la pierna derecha extendida y coloque su pie izquierdo contra la parte interna del muslo derecho. Estire hacia adelante, hacia el pie derecho, y mantenga durante 10 segundos. Relájese y repita con la pierna izquierda extendida. Repita 2 - 3 veces. Mantenga cada estiramiento durante un mínimo de diez segundos y luego relaje. Repita cada estiramiento dos o tres veces. Haga esto antes de ejercitarse y también después de que haya terminado.

