

**FITAGE GC-275** >>>

# **SPRINTER**

MANUAL DEL USUARIO

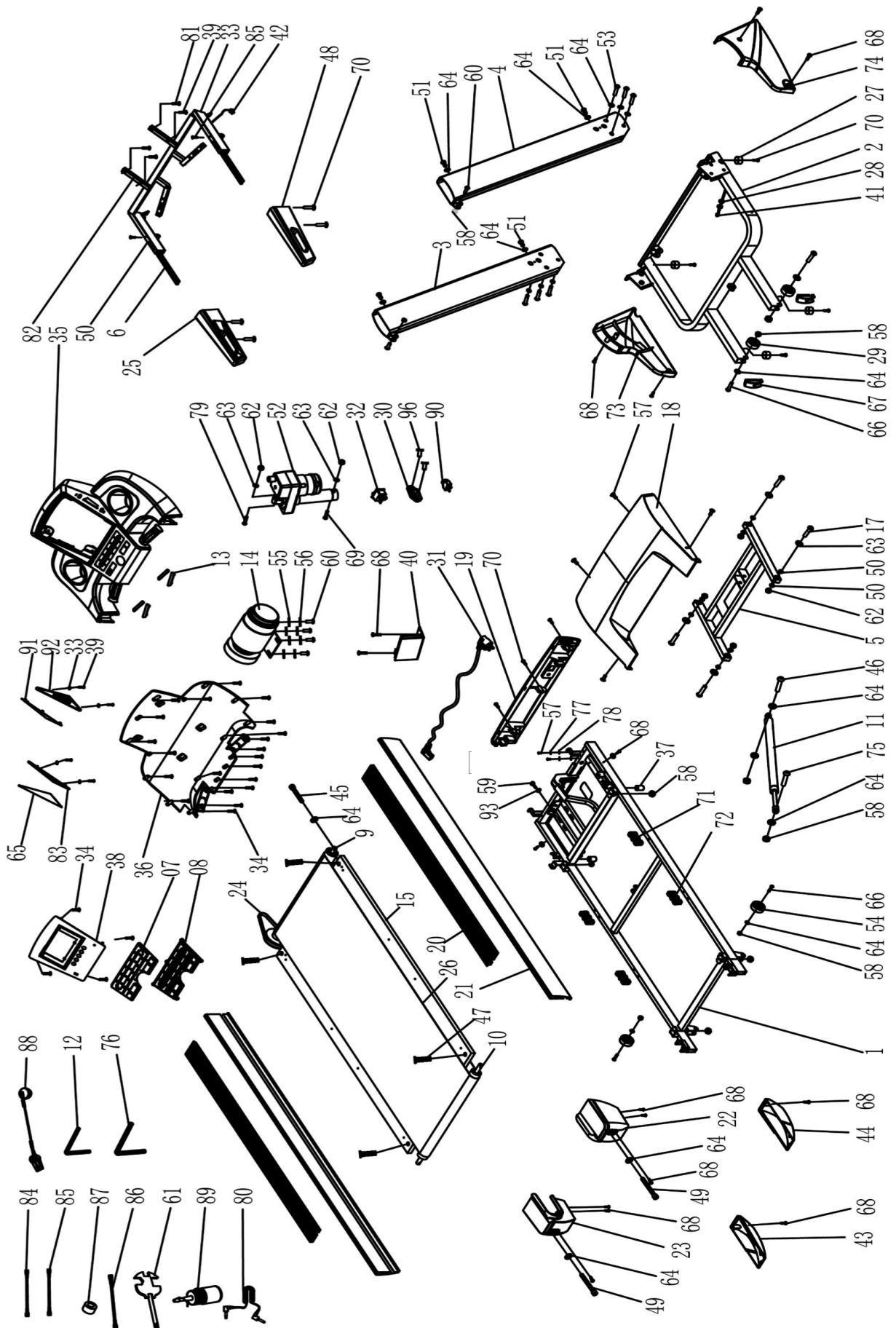


# INSTRUCCIONES DE SEGURIDAD

1. Asegúrese de que la llave de seguridad esté bien adherida a la ropa antes de usar el equipo.
2. No inserte ningún elemento en ninguna parte del equipo ya que lo podría dañar.
3. Coloque el equipo sobre una superficie despejada y nivelada. No coloque el equipo sobre una alfombra gruesa ya que puede interferir con la ventilación adecuada. No coloque el equipo cerca del agua o al aire libre.
4. Nunca ponga en marcha el equipo mientras esté de pie sobre la banda. Después de encender y ajustar el control de velocidad, puede haber una pausa antes de que la banda comience a moverse, siempre coloque los pies en los rieles laterales y espere a que la banda se ponga en movimiento.
5. Use ropa apropiada cuando haga ejercicio. No use ropa larga y suelta que pueda quedar atrapada en el equipo. Siempre use zapatillas aeróbicas con suela de goma.
6. Mantenga alejados a los niños y las mascotas durante el ejercicio.
7. No haga ejercicio durante los 40 minutos posteriores a la cena.
8. El equipo es pensado para ser utilizado por adultos, los jóvenes deben estar supervisados por un adulto durante el entrenamiento.
9. Le recomendamos que se sujete de los pasamanos hasta que se sienta cómodo y familiarizado con el uso del equipo.
10. Este equipo está diseñado para uso en interiores, no al aire libre. Mantenga el lugar de almacenaje limpio, seco y libre de polvo. Está prohibido utilizar el equipo para otros usos que no sea entrenar.
11. Compruebe que el tomacorriente esté en perfectas condiciones, funcionando correctamente y que no haya otros equipos enchufados.
12. Si el equipo incrementa su velocidad repentinamente debido a un fallo en la electrónica, el equipo se detendrá inmediatamente al desconectar la llave de seguridad de la consola.
13. No alargue el cable ni cambie o modifique el enchufe del cable. No coloque ninguna cosa pesada sobre el cable o ponga el cable cerca de una fuente de calor. Está prohibido enchufar el equipo a una zapatilla con varios tomacorrientes, éstos pueden causar fuego.
14. Desenchufe el equipo cuando no lo esté usando. Al desenchufarlo, no lo haga tirando del cable porque podría romper tanto el enchufe como el toma. Debe contactar directamente a un profesional si ve que la línea está dañada.
15. Asegúrese de que al entrenarse haya alrededor del equipo un área despejada de 1 x 2 metros.
16. Todos los datos mostrados en la consola son meramente orientativos, no pueden ser utilizados como referencia médica.







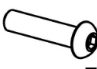
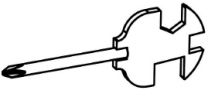




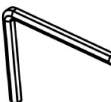
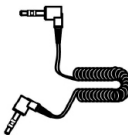


Sugerimos que consulte a su médico o profesional de la salud antes de comenzar su entrenamiento, especialmente personas de más de 35 años de edad o con problemas físicos. No nos hacemos responsables de ningún problema o daño si no sigue atentamente nuestras especificaciones.





## LISTA DE PARTES

Al abrir la caja de cartón, usted encontrará dentro las siguientes partes y elementos.

1 	12 	31 	51  53 
61 	64 	68 	73  74 
76 	80 	88 	89 

## HERRAMIENTAS

- 1 llave Allen #5 (5mm)
- 1 llave Allen #6 (6mm)
- 1 destornillador S=13, 14, 15

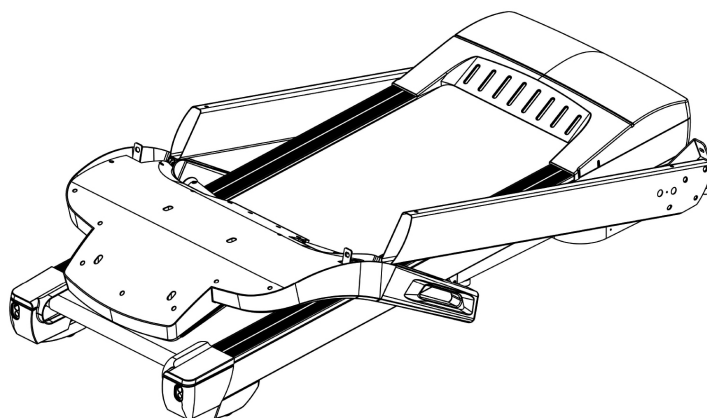
No enchufar el equipo hasta que esté completamente ensamblado y chequeado.

N°	DESCRIPCIÓN	ESPECIF.	CANT.	N°	DESCRIPCIÓN	ESPECIF.	CANT.
1	Cuerpo principal		1	89	Lubricante		1
61	Destornillador	S=13, 14, 15	1	88	Llave de seguridad		1
12	Llave Allen #5	5 mm	1	53	Perno	M8*50	6
76	Llave Allen #6	6 mm	1	51	Perno	M8*16	4
74	Cubierta derecha		1	64	Arandela de bloqueo	8	8
73	Cubierta izquierda		1	68	Cable MP3	ST4.2*19	4
80	Cable MP3		1	31	Cable MP3		1

N°	DESCRIPCIÓN	ESPECIF.	CANT.	N°	DESCRIPCIÓN	ESPECIF.	CANT.
1	Cuerpo principal		1	48	Manillar derecho		1
2	Cuerpo base		1	49	Perno	M8*65	2
3	Parante izquierdo		1	50	Manga		8
4	Parante derecho		1	51	Perno	M8*16	4
5	Soporte inclinable		1	52	Motor de inclinación		1
6	Soporte consola		1	53	Perno	M8*50	6
7	Llave superior		1	54	Rueda		2
8	Llave inferior		1	55	Arandela plana	8	4
9	Rodillo delantero		1	56	Arandela resorte	8	4
10	Rodillo trasero		1	57	Perno	M5*8	6
11	Cilindro		1	58	Tuerca	M8	12
12	Llave Allen #5	5 mm	1	59	Perno	M8*25	1
13	Plato metálico		4	60	Perno	M8*32	6
14	Motor DC		1	61	Destornillador	S=13, 14, 15	1
15	Tabla		1	62	Tuerca	10	6
16	Rieles laterales		2	63	Arandela de bloqueo	10	6
17	Perno	M10*45	4	64	Arandela de bloqueo	8	17
18	Cubierta motor		1	65	Red del altoparlante		1
19	Cubierta delantera motor		1	66	Perno	M8*40	4
20	Riel 1		2	67	Cubierta rueda		2
21	Riel 2		2	68	Perno	ST4.2*19	22
22	Tapa derecha		1	69	Perno	M10*55	1
23	Tapa izquierda		1	70	Perno	ST4.2*19	7
24	Correa Motor		1	71	Almohadilla	Roja	2
25	Manillar izquierdo		1	72	Perno	Azul	2
26	Banda		1	73	Perno	M8*45	1
27	Pad de pie		4	74	Perno	M8*40	1
28	Aro protector A		2	75	Perno	M8*32	1
29	Rueda		2	76	Llave Allen #6	6 mm	1
30	Cable del enchufe		1	77	Arandela de bloqueo	5	2
31	Cable estandar		1	78	Arandela resorte	5	2
32	Interruptor		1	79	Perno	M10*42	1
33	Arandela plana	5	4	80	Cable MP3		1
34	Perno	ST4.2*13	25	81	Perno	ST4.2*15	2
35	Cubierta sup. consola		1	82	Perno	ST4.2*20	4
36	Cubierta inf. consola		1	83	Altoparlante izquierdo		1
37	Almohadilla		2	84	Cable simple AC		1
38	Placa de control		1	85	Cable simple azul		1
39	Perno		6	86	Cable simple marrón		2
40	Placa del motor		1	87	Aro magnético		1
41	Cable inf. consola		1	88	Llave de seguridad		1
42	Cable sup. consola		1	89	Lubricante		1
43	Cubierta de rueda izq.		1	90	Protector de sobrecarga		1
44	Cubierta de rueda der.		1	91	Red derecha altoparlante		1
45	Perno	M8*90	1	92	Altoparlante derecho		1
46	Perno	M8*25	1	93	Arandela plana	8	1
47	Perno	M8*32	4	94	Perno	M8*55	2

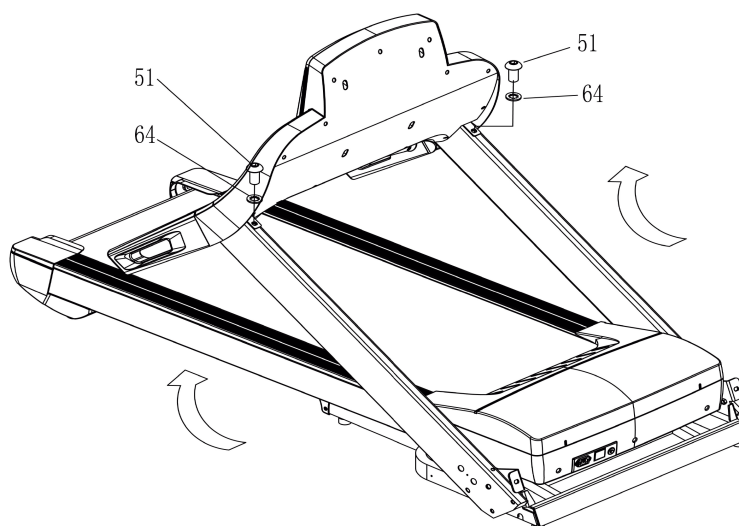


## PASO 1



Abra la caja y saque las piezas sueltas y herramientas. Luego saque el cuerpo principal y colóquelo sobre un suelo nivelado.

## PASO 2



Empuje hacia arriba la computadora y los parantes derecho e izquierdo según la dirección que indica la flecha de la ilustración. Fije la consola a los parantes utilizando la llave Allen #5, el perno M8\*16 (51) y la arandela de bloqueo (64).



### ATENCIÓN

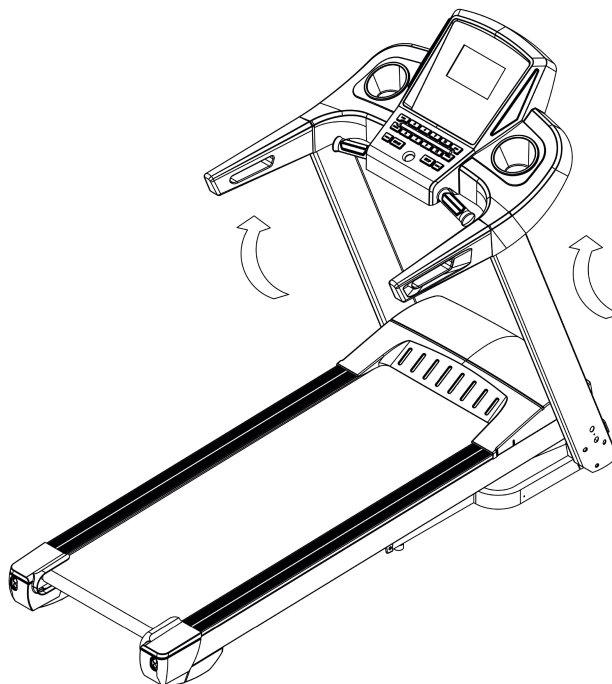
No presione el cable de la computadora cuando la despliegue. Sostenga la posición vertical con la mano.





# INSTRUCCIONES DE ENSAMBLAJE

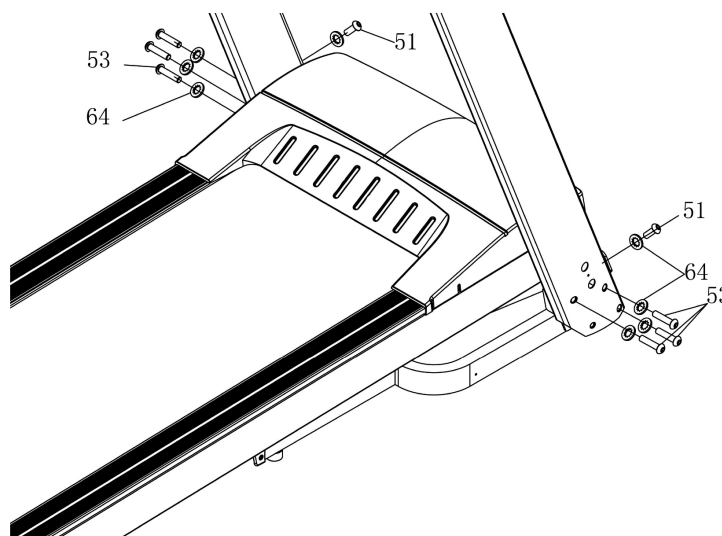
## PASO 3



Levante los parantes con la computadora en la dirección que indica la flecha de la ilustración.

**AVISO** cuando los levante, asegúrese de no pellizcar ningún cable.

## PASO 4

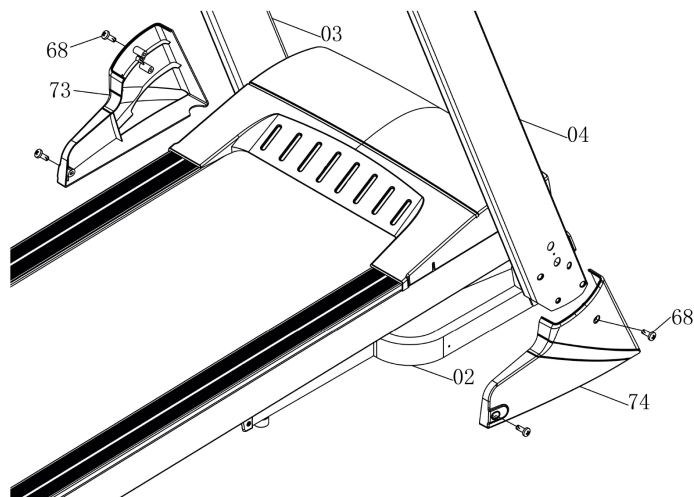


Para fijar el lateral de los parantes, utilice la llave Allen #5, el perno M8\*50 (53) y la arandela de bloqueo (64).

2. Para fijar el frente de los parantes, utilice la llave Allen #5, el perno M8\*16 (51) y la arandela de bloqueo (64). Ayúdese con otra persona que le sostenga los parantes mientras usted los fija.

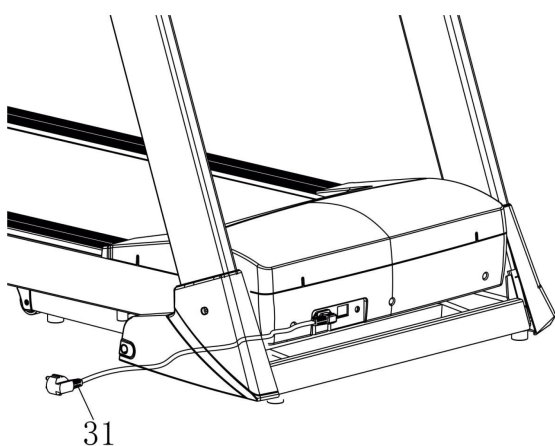


## PASO 5



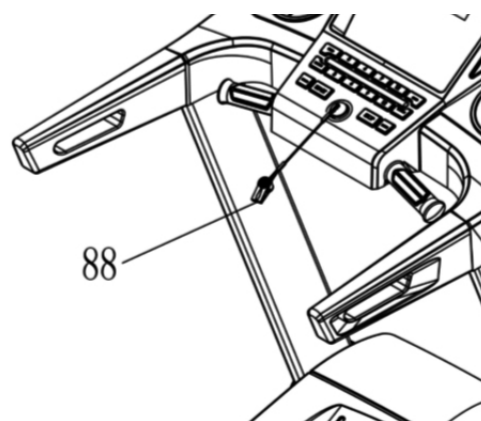
Para montar las cubiertas (74) plásticas, utilice el destornillador y el tornillo ST4.2\*19 (68). Ambas cubiertas, derecha e izquierda, se montan de la misma manera.

## PASO 6



Conecte el cable de alimentación (31) al equipo según muestra la ilustración.

## PASO 7



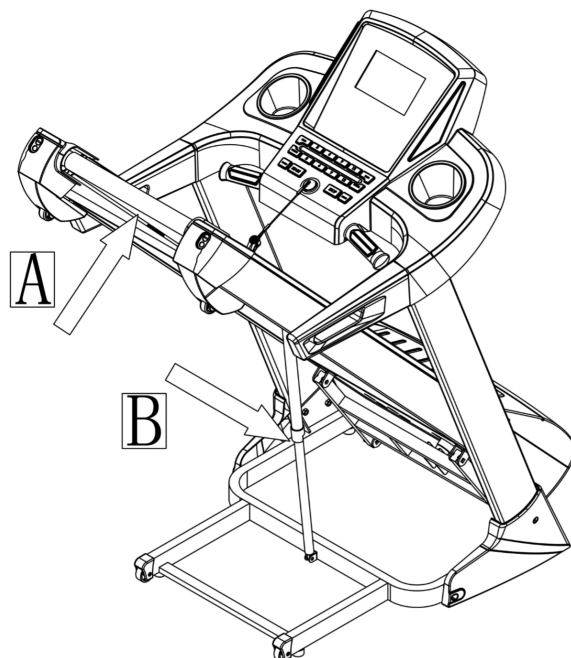
Coloque la llave de seguridad (88) en su correspondiente lugar de la consola según indica la ilustración.





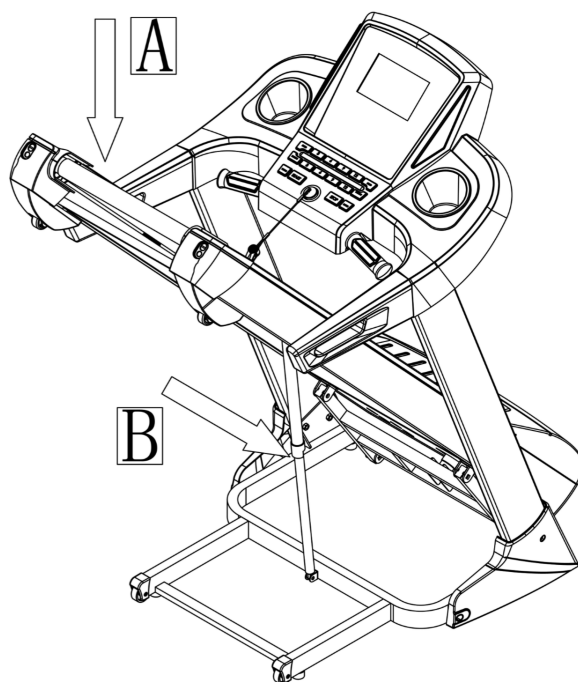
### PLEGADO

Eleve el cuerpo de base sujetándolo de la posición A, hasta escuchar el sonido de que el cilindro hidráulico (B) ha quedado bloqueado.



### DESPLEGADO

Sostenga el lugar A con la mano y golpee levemente con la punta del pie el lugar del cilindro hidráulico indicado (B) Luego el marco de la base caerá automáticamente de forma suave. Mantenga a cualquier persona o mascota alejadas del equipo al desplegarse.





## LIMPIEZA

La limpieza general del equipo lo hará más durable. Mantenga el equipo libre de polvo. Asegúrese de limpiar la parte expuesta de la cubierta a ambos lados de la cinta para caminar y también los rieles laterales. Esto reduce la acumulación de material extraño debajo de la banda.

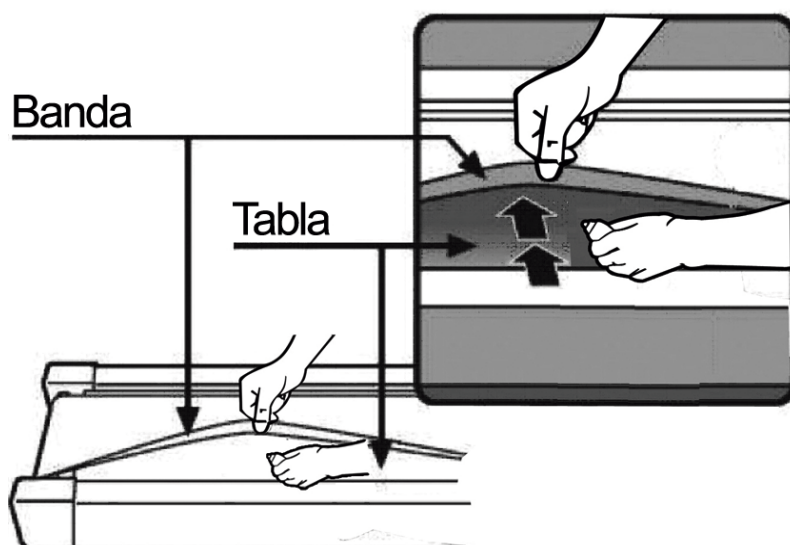
La parte superior de la banda se puede limpiar con un paño húmedo con jabón. Tenga cuidado de mantener cualquier líquido alejado del marco o por debajo de la banda.

Advertencia: Desenchufe siempre el equipo del tomacorriente antes de retirar la cubierta del motor. Por lo menos una vez al año quite la cubierta del motor y limpie bajo la cubierta.

## SUPERFICIE DE TRASLADO Y LUBRICACIÓN

Este equipo está provisto de un pre-lubricado, sistema de bajo mantenimiento. La fricción entre la banda y la tabla puede desempeñar un papel importante en el rendimiento y vida de su equipo, lo que requiere lubricación periódica. Se recomienda la lubricación de la banda de acuerdo con el siguiente calendario:

- > **Usuario leve (menos de 3 horas / semana) por año**
- > **Usuario medio (3-5 horas / semana) cada seis meses**
- > **Usuario exigente (más de 5 horas / semana) cada tres meses**



### NOTA

Aplice el lubricante como muestra el dibujo.



### ADVERTENCIA

Siempre desconecte el equipo de la toma eléctrica antes de limpiarlo o repararlo. Le sugerimos que apague el equipo durante 10 minutos.

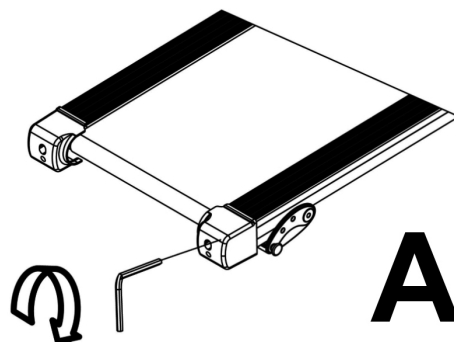


## CENTRADO Y AJUSTE DE LA BANDA

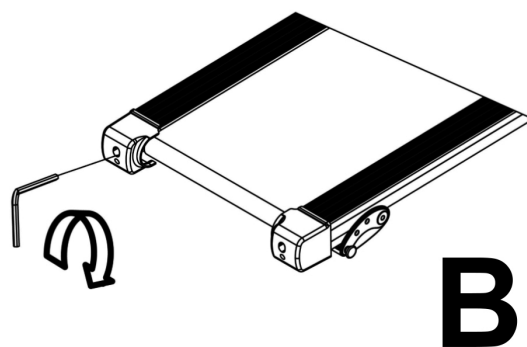
**NO FORZAR la banda. Esto puede causar una reducción en el rendimiento del motor y el desgaste excesivo de los rodillos.**

Coloque el equipo en una superficie plana y nivelada. Ejecute la cinta de correr a aproximadamente 6-8 Km/h, verificando las condiciones de funcionamiento.

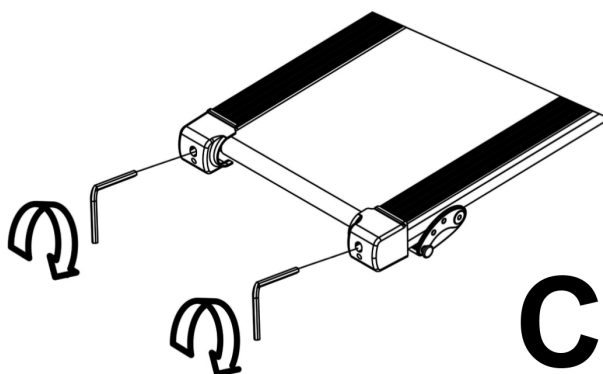
Si la banda se ha desplazado hacia la derecha, gire el perno de ajuste derecho 1/4 de vuelta en el sentido de las agujas del reloj y comience a correr hasta centrar la correa.  
FOTO A



Si la banda se ha desplazado hacia la izquierda, gire el perno de ajuste izquierdo 1/4 de vuelta en el sentido de las agujas del reloj y comience a correr hasta centrar la correa.  
FOTO B



Ajuste oportunamente la tensión de la banda ya que esta se aflojará después de un período de tiempo de funcionamiento. Para ello, gire el perno de ajuste izquierdo y derecho 1/4 de vuelta en el sentido de las agujas del reloj y asegúrese de que la banda ha quedado centrada. FOTO C



**ADVERTENCIA**  
siempre que centre o ajuste la banda asegúrese de que el equipo esté desenchufado.



## DETALLES DE LA PANTALLA LCD

PROGRAM (programa): Muestra el número de programa.

SPEED (velocidad): Muestra la velocidad.

INCLINE (inclinación): Muestra la inclinación.

TIME (tiempo): Muestra el tiempo.

DIS .: Muestra la distancia.

CAL .: Muestra las calorías.

PULSO: Muestra la frecuencia cardíaca.

## FUNCIONAMIENTOS DE LOS BOTONES

Botón "PROG.": Presione este botón para elegir el programa del modo manual P1 - P15 - U1 - U3 - FAT.

Botón "MODE": cuando el equipo está en estado de espera, presione este botón para elegir el modo: cuenta regresiva modo-tiempo, cuenta regresiva modo-distancia, cuenta regresiva modo-calorías.

Botón "START": Presione este botón para iniciar el equipo. La banda se iniciará a la velocidad más baja o a la velocidad del programa predeterminado luego de 3 segundos de cuenta regresiva.

Botón "STOP": Presione este botón para detener el equipo.

Botones "VELOCIDAD +", "VELOCIDAD -": Ajustan la velocidad durante el ejercicio. Si los presiona cuando el equipo está detenido servirán para ajustar los datos. VELOCIDAD (3, 6, 9, 12): ajustan la velocidad rápidamente.

"INCLINAR +", "INCLINAR -": Ajustan la inclinación durante el ejercicio. Si los presiona cuando el equipo está detenido servirán para ajustar los datos. INCLINAR (3, 6, 9, 12): Ajustan la inclinación rápidamente



## **FUNCION PRINCIPAL**

Oprima el interruptor de encendido, la pantalla LCD se iluminará y la máquina entrará en estado listo.

## **PUESTA EN MARCHA**

Conecte el extremo del imán de la llave de seguridad a la consola. Presione el botón "START" para iniciar el equipo y funcionará a la velocidad más baja. Presione "VELOCIDAD +" "VELOCIDAD -" para ajustar la velocidad. Cuando desee detener el equipo, presione el botón "STOP" o quite la llave de seguridad.

## **MODO CUENTA REGRESIVA**

Presione el botón "MODE", puede elegir el modo de cuenta regresiva para el tiempo, la distancia o las calorías. La pantalla mostrará los datos predeterminados y brillará. En el mismo tiempo, presione "VELOCIDAD +" "VELOCIDAD -" para configurar y ajustar los datos. Presione el botón "START" y el equipo se iniciará a la velocidad más baja. Puede presionar "VELOCIDAD +" "VELOCIDAD -" o "INCLINAR +" "INCLINAR -" para cambiar la velocidad o la inclinación. Cuando llegue a 0, el equipo se detendrá suavemente. Cuando desee detener el equipo, presione el botón "STOP" o quite la llave de seguridad.

## **PROGRAMAS INCORPORADOS**

Presione el botón de "PROG" y seleccione el programa que desee de P1 a P15. La ventana de tiempo mostrará el valor predeterminado de TIEMPO y parpadeará. Presione los botones "VELOCIDAD +" "VELOCIDAD -" "INCLINAR +" "INCLINAR -" para ajustar el tiempo deseado. Cada programa se ha dividido en 20 secciones, cada tiempo de ejercicio equivale al tiempo de configuración dividido 20. Presione "START" y el equipo se iniciará a la velocidad de la primera sección. Cuando la sección se haya completado, el equipo pasará automáticamente a la siguiente. La velocidad y la inclinación cambiarán según los datos de cada sección. Cuando termine un programa completo, el equipo se detendrá suavemente y la inclinación volverá a 0. Durante la ejecución, usted puede cambiar la velocidad y la inclinación con los botones "VELOCIDAD +" "VELOCIDAD -" "INCLINAR +" "INCLINAR -". Cuando el programa ingrese a la siguiente sección, volverá a la velocidad determinada. Usted puede presionar "STOP" o quitar la llave de seguridad para detener el equipo en cualquier momento. Los datos de cada sección de los programas se encuentra en el punto 10. TABLA DE PROGRAMAS.

## **A- PROGRAMA DEFINIDO POR EL USUARIO**

Hay tres programas U1, U2, U3 para que el usuario defina.

A. Configuración del programa del usuario. Presione "PROG." continuamente estando en modo de espera hasta que la ventana muestre U1-U3. Presione "MODE" para comenzar a configurar el primer segmento. Para configurar la velocidad y la inclinación presione "VELOCIDAD +" "VELOCIDAD -" "INCLINAR +" "INCLINAR -". Presione "MODE" para terminar la configuración del primer segmento e ingresar al segundo, así hasta que haya terminado los 20 segmentos. Los datos se guardarán permanentemente hasta que el usuario los reinicie la próxima vez.



## **B- INICIAR PROGRAMA DEL USUARIO**

Presione "PROG" en el modo de espera hasta que aparezca la ventana U01-U03. Presione START después de configurar el tiempo de ejecución de este programa.

Presione el botón START después de configurar el programa y el tiempo de ejecución.

## **C- INSTRUCCIONES PARA QUE EL USUARIO DEFINA LA CONFIGURACIÓN DEL PROGRAMA**

Cada programa está dividido en 20 segmentos, el equipo sólo puede iniciarse cuando la velocidad e inclinación de cada segmento haya sido completada.

### **FRECUENCIA CARDÍACA**

Apoye las dos palmas sobre los sensores, aferrándose a cada manillar, durante unos 5 segundos. Luego la pantalla mostrará los valores de la frecuencia cardíaca, en orden de obtener un valor más preciso de los latidos del corazón, mídalos con el equipo detenido. Estos datos sirven sólo de referencia, no como datos médicos.

### **PRUEBA DE GRASA CORPORAL**

En estado listo, continúe presionando el botón para ingresar a las capacidades de detección del índice del programa (FAT). Presione el botón "MODE" en la interfaz F-1, F-2, F-3, F-4, F-5 (F-1 sexo, F-2 edad, F-3 altura, F-4 peso, F-5 constitución, a detectar). Presione "VELOCIDAD +", "VELOCIDAD -", "INCLINAR +", "INCLINAR -" y podrá ajustar los parámetros de configuración 01 04 (en la siguiente tabla de referencia). Presione el botón "MODE" cuando haya terminado la configuración, para ingresar a la prueba de grasa corporal F-5. Mantenga las palmas apoyadas sobre el sensor de pulso durante cinco segundos y la pantalla le mostrará el índice de salud basado en su peso y altura.

El índice de constitución (grasa) evalúa a una persona por su altura y peso y no es proporcional.

El índice corporal es aplicable a hombres y mujeres.

## **VISUALIZACIÓN DE DATOS Y RANGO DE CONFIGURACIÓN**

PARÁMETRO	POR DEFECTO	RANGO	MARCA
<b>SEXO (F1)</b>	0 (Hombre)	0 - 1	0 = Hombre / 1 = Mujer
<b>EDAD (F2)</b>	25 años	10 - 99 años	
<b>ALTURA (F3)</b>	170 cm	100 - 220 cm	
<b>PESO (F4)</b>	70 Kgs	20 - 150 kgs	





## REFERENCIA DEL IMC (ÍNDICE DE MASA CORPORAL) O BMI.

IMC (BMI)	NIVEL DE GRASA
<19	FLACO
19 - 26	NORMAL
26 - 30	SOBRE PESO
>30	GORDO

## FUNCION DE AHORRO DE ENERGIA

El sistema tiene funciones de ahorro de energía. En el modo de espera, luego de 10 minutos sin operarse, el sistema entrará en modo de "Ahorro de Energía" y apagará automáticamente la pantalla. Presione cualquier botón para reiniciar el sistema.

## LLAVE DE SEGURIDAD

Saque la llave de seguridad y el equipo se detendrá de inmediato. Todas las ventanas mostrarán "----" y sonarán tres "BI BI BI". Conecte el extremo del imán de la llave de seguridad a la consola y el equipo volverá a arrancar.

## PROGRAMAS PRESETEADOS

Coloque el dispositivo externo en la entrada para MP3 y el equipo reproducirá el MP3.

## VISUALIZACIÓN DE DATOS Y RANGO ESTABLECIDO

	VALOR INICIAL	AJUSTE INICIAL	RANGO MOSTRADO	RANGO DE AJUSTE
<b>SPEED (velocidad)</b>	0.0	N/A	1.0 - 16 Km/h	N/A
<b>INCLINE (inclinación)</b>	0	N/A	0 - 15	N/A
<b>TIME (tiempo)</b>	0:00	30:00	0:00 - 99:59	5:00 - 99:00
<b>DISTANCE (distancia)</b>	0:00	1.00 Km	0.00 - 99.9 Km	1.0 - 99.0 Km
<b>CALORIES (calorías)</b>	0	50 Kcl	0 - 999 Kcl	10 - 990 Kcl
<b>HEART RATE (frecuencia cardíaca)</b>	P	N/A	60 - 200	N/A



TIEMPO PROG.		TIEMPO SETEADO / 20 = INTERVALO DE TIEMPO EJERCITADO																			
		1	2	3	4	5	6	7	8	9	10	11	12	13	14	15	16	17	18	19	20
P1	VELOCIDAD	2	3	3	4	5	3	4	5	5	3	4	5	4	4	4	2	3	3	5	3
	INCLIN.	1	1	2	2	2	3	3	3	2	2	1	2	2	1	1	3	3	2	2	2
P2	VELOCIDAD	2	4	4	5	6	4	6	6	6	4	5	6	4	4	4	2	2	5	4	2
	INCLIN.	1	2	2	2	2	3	3	2	2	2	2	2	3	3	3	4	4	3	2	2
P3	VELOCIDAD	2	4	4	6	6	4	7	7	7	4	7	7	4	4	4	2	4	5	3	2
	INCLIN.	2	3	3	2	2	3	3	3	2	2	2	2	4	4	4	6	6	3	2	2
P4	VELOCIDAD	3	5	5	6	7	7	5	7	7	8	8	5	9	5	5	6	6	4	4	3
	INCLIN.	2	3	3	2	2	3	3	3	2	2	2	2	4	4	4	6	6	3	2	2
P5	VELOCIDAD	2	4	4	5	6	7	7	5	6	7	8	8	5	4	3	3	6	5	4	2
	INCLIN.	3	3	3	4	4	5	5	5	4	4	4	4	5	5	3	3	3	2	2	2
P6	VELOCIDAD	2	4	4	4	5	6	8	8	6	7	8	8	6	4	4	2	5	4	3	2
	INCLIN.	3	6	6	6	4	4	4	3	3	3	3	4	4	4	3	3	3	4	3	2
P7	VELOCIDAD	2	3	3	3	4	5	3	4	5	3	4	5	3	3	3	6	6	5	3	3
	INCLIN.	4	4	4	4	3	3	6	6	6	7	7	8	8	9	9	6	6	5	4	4
P8	VELOCIDAD	2	3	3	6	7	7	4	6	7	4	6	7	4	4	4	2	3	4	4	2
	INCLIN.	4	5	5	5	6	6	6	7	8	9	9	9	10	10	10	12	12	8	6	3
P9	VELOCIDAD	2	4	4	7	7	4	7	8	4	8	9	9	4	4	4	5	6	3	3	2
	INCLIN.	5	5	5	6	6	6	4	4	6	6	5	5	8	8	9	9	9	7	4	2
P10	VELOCIDAD	2	4	5	6	7	5	4	6	8	8	6	6	5	4	4	2	4	4	3	3
	INCLIN.	5	6	6	6	7	5	8	8	4	4	4	5	5	8	8	10	10	8	6	3
P11	VELOCIDAD	2	5	8	10	7	7	10	10	7	7	10	10	5	5	9	9	5	5	4	3
	INCLIN.	4	5	3	2	6	6	2	2	2	2	2	4	5	6	6	2	5	5	2	0
P12	VELOCIDAD	3	4	9	9	5	9	5	8	5	9	7	5	5	7	9	9	5	7	6	3
	INCLIN.	1	2	3	2	3	5	5	0	0	2	3	5	7	3	3	5	6	5	3	3
P13	VELOCIDAD	3	6	7	5	9	9	7	5	5	7	9	5	8	5	9	5	9	9	4	3
	INCLIN.	3	3	5	6	5	3	3	7	5	3	2	0	0	5	5	3	2	3	2	1
P14	VELOCIDAD	2	2	4	5	6	5	4	3	2	1	2	3	4	5	6	5	4	3	2	1
	INCLIN.	4	4	4	4	3	3	6	6	6	7	7	8	8	9	9	6	6	5	4	4
P15	VELOCIDAD	2	4	6	8	6	6	4	4	2	2	2	4	6	8	6	6	4	4	2	2
	INCLIN.	3	3	3	4	4	5	5	5	4	4	4	4	5	5	3	3	3	2	2	2

**SOLUCIÓN DE PROBLEMAS**

CÓDIGO	RAZÓN	SOLUCIÓN
<b>E01</b>	Error de mensaje entre la computadora y el panel de control inferior.	<ol style="list-style-type: none"><li>1. Compruebe que la computadora y el cable de la placa de control inferior estén bien conectados.</li><li>2. Compruebe si el IC en la placa de control inferior está suelto. Reinicie el IC.</li><li>3. La alimentación en el panel de control inferior tiene algún problema. Cambie el panel de control inferior.</li></ol>
<b>E02</b>	Protección de explosión.	<ol style="list-style-type: none"><li>1. Mal contacto en el circuito del motor. Por favor, chequee el contacto o reemplace el motor.</li><li>2. El tubo de potencia está perforado. Por favor reemplace el tubo o la placa de control.</li></ol>
<b>E05</b>	Protección de sobrecarga de corriente.	<ol style="list-style-type: none"><li>1. La carga está sobrecargada o el motor está atascado, lo cual causa una corriente excesiva.</li><li>2. Compruebe si el motor hace ruido o si el motor o la placa de control inferior se quemaron. Si se quemaron, cambie el motor y la placa de control inferior. Use el voltaje correcto.</li><li>3. La banda está ejerciendo demasiada resistencia. Por favor, lubríquela.</li></ol>
<b>E06</b>	Problema de conexión del motor	<ol style="list-style-type: none"><li>1. Compruebe si el cable del motor está bien conectado.</li><li>2. Compruebe si el controlador está emitiendo un olor raro. De ser así, reemplace el controlador.</li></ol>



<b>TAMAÑO ARMADA (mm)</b>	1850 x 806 x 1411	<b>POTENCIA</b>	Según la etiqueta
<b>TAMAÑO PLEGADA (mm)</b>	1334 x 806 x 1480	<b>MAXIMA POTENCIA</b>	Según la etiqueta
<b>SUPERFICIE BANDA (mm)</b>	480 x 1400	<b>RANGO DE VELOCIDAD</b>	1 - 16 Km/h
<b>PESO NETO (KGS)</b>	78,5		
<b>MONITOR</b>	VELOCIDAD, TIEMPO, DISTANCIA, PULSO Y CALORÍAS.		

### CONEXIÓN A TIERRA

Este producto debe ser conectado a tierra. En caso de mal funcionamiento o avería, la conexión a tierra proporciona un camino de menor resistencia para la corriente eléctrica para reducir el riesgo de descarga eléctrica. Este producto está equipado con un cable que tiene un conductor de descarga a tierra y un enchufe con conexión a tierra. El enchufe debe conectarse a un tomacorriente adecuado que esté correctamente instalado y conectado a tierra de acuerdo con todos los códigos y ordenanzas locales.

### PELIGROSO

La conexión incorrecta del conductor de descarga a tierra puede producir riesgo de descarga eléctrica. Consulte a un electricista calificado si tiene dudas en cuanto a si el producto está correctamente conectado a tierra. No modifique el enchufe provisto con el producto - si no encaja en el tomacorriente, haga que se instale una toma adecuada por un electricista calificado. Este producto es para uso en un circuito nominal de 240-voltios y tiene un enchufe a tierra que se parece al enchufe ilustrado en el croquis. Enchufe a un tomacorriente que tenga la misma configuración que el enchufe. No utilice ningún adaptador con este producto.





Si tiene más de 35 años o no está en buena condición física, consulte a su médico o profesional de la salud. Antes de utilizar la cinta motorizada, aprenda cómo controlar el equipo, sepa cómo arrancar, parar, ajustar la velocidad, etc. Párese sobre la superficie antideslizante de los rieles laterales y sujétese al manillar con ambas manos. Mantenga la cinta a una velocidad baja de alrededor de 1.6 ~ 3.2 km/h, luego pruebe la velocidad de la banda con un pie. Después de acostumbrarse a la velocidad, puede correr y puede incrementar la velocidad entre 3 y 5 km/h. Mantenga la velocidad unos 10 minutos, luego detenga el equipo.

## **EJERCICIO**

---

Aprenda a ajustar la velocidad y la inclinación antes de usar el equipo. Camine aproximadamente 1 km a velocidad estable y anote el tiempo, le llevará entre 15 y 25 minutos. Si camina a 4,8 km/h, tardará unos 12 minutos en completar 1 km. Si se siente cómodo a la velocidad estable, puede agregar velocidad e inclinación. Después de 30 minutos, puede hacer un buen ejercicio. En esta etapa, no puede agregar demasiada velocidad o inclinación de una vez.

## **INTENSIDAD**

---

Atajo: ejercitarse durante 15-20 minutos es la mejor manera de ahorrar tiempo. Entre en calor a una velocidad de 4,8 km/h durante 2 minutos, luego incremente la velocidad a 5,3 km/h durante 2 minutos más y luego a 5,8 km/h. Después de eso, sume 0.3 km/h cada 2 minutos, hasta que respire rápido pero no se sienta incómodo. Continúe haciendo ejercicio a esta velocidad. Si comienza a sentirse incómodo, disminuya 0.3 km/h. Si siente que es difícil fortalecer el ejercicio al aumentar la velocidad, intente aumentando la inclinación lentamente.

## **QUEMA DE CALORÍAS: LA MANERA MÁS EFECTIVA**

---

Entre en calor durante 5 minutos a una velocidad de 4 - 4.8 Km/h. Luego aumente lentamente la velocidad en 0.3 Km/h durante 2 minutos, hasta que usted sienta que puede ejercitarse a velocidad estable durante 45 minutos. Para mejorar la intensidad del movimiento, puede mantener la velocidad durante 1 hora de televisión e ir incrementando 0.3 Km/h en cada tanda publicitaria. Al final, deje 4 minutos para disminuir la velocidad.



## FRECUENCIA

Apunte a entrenar 3/5 veces por semana, 15-60 minutos cada vez. Sea disciplinado con su entrenamiento. Puede controlar la intensidad de la carrera ajustando la velocidad y la inclinación. Le sugerimos que no establezca la inclinación al comienzo del ejercicio. Incrementar la inclinación es la forma más efectiva de fortalecer la intensidad del ejercicio.

**Consulte con su médico o profesional de la salud antes de comenzar su entrenamiento. Las personas profesionales pueden ayudarlo a crear el cronograma de ejercicios adecuado según su edad y condición física. Si siente opresión en el pecho, dolor en el pecho, ritmo cardíaco irregular, dificultad para respirar, mareos u otras molestias durante el ejercicio, deténgase de inmediato.**

Si no tiene suficientes experiencia en el uso de cintas para correr, puede guiarse por las siguientes instrucciones:

Velocidad 1 - 3.0 Km/h no bien físicamente

Velocidad 3.0 - 4.5 Km/h menos movimiento y entrenamiento.

Velocidad 4.5 - 6.0 Km/h caminata normal

Velocidad 6.0 - 7.5 Km/h caminata rápida

Velocidad 7.5 - 9.0 Km/h Jogging

Velocidad 9.0 - 12.0 Km/h corrida veloz



### ATENCIÓN

Una velocidad menor a 6 Km/h se considera caminata. Una velocidad mayor a 8.0 Km/h se considera correr.





### CALENTARSE Y ENFRIARSE

Mantenga cada estiramiento durante un mínimo de diez segundos y luego relaje. Repita cada estiramiento dos o tres veces. Haga esto antes de ejercitarse y también después de que haya terminado.



### TOQUE DEL PIE

Lentamente inclínese hacia adelante desde la cintura, dejando que la espalda y los hombros se relajen a medida que baja el tronco. Estirare suavemente hacia abajo tanto como sea cómodo y mantenga durante 10 segundos.

### TENDÓN DE AQUILES

Gire hacia la pared y coloque ambas manos sobre ella. Manténgase a sí mismo con una pierna mientras coloca la otra detrás de usted con la suela completa sobre el suelo. Doble la pierna delantera e inclínese hacia la pared, manteniendo la pierna trasera recta de modo que la pantorrilla y el tendón de Aquiles se estiren. Mantener durante 5 segundos. Repita con la otra pierna. Repita 2 - 3 veces.



### ESTIRAMIENTO LATERAL

Abra los brazos a los lados y suavemente levante por encima de su cabeza. Alcance su brazo derecho tan alto como sea posible por un momento, estirando suavemente los músculos del estómago y la espalda. Repita la acción con su brazo izquierdo. Repetir 3 - 4 veces.

### ESTIRAMIENTO INTERNO DEL MUSLO

Siéntese en el suelo y tire de sus piernas hacia su ingle, las plantas de los pies juntos. Mantenga la espalda recta e inclínese hacia adelante sobre sus pies. Apriete los músculos del muslo y mantenga durante 5 segundos. Liberar y repetir 3 - 4 veces.



### ESTIRAMIENTO DE LOS ISQUIOTIBIALES

Siéntese en el suelo con la pierna derecha extendida y coloque su pie izquierdo contra la parte interna del muslo derecho. Estire hacia adelante, hacia el pie derecho, y mantenga durante 10 segundos. Relájese y repita con la pierna izquierda extendida. Repita 2 - 3 veces. Mantenga cada estiramiento durante un mínimo de diez segundos y luego relaje. Repita cada estiramiento dos o tres veces. Haga esto antes de ejercitarse y también después de que haya terminado.

